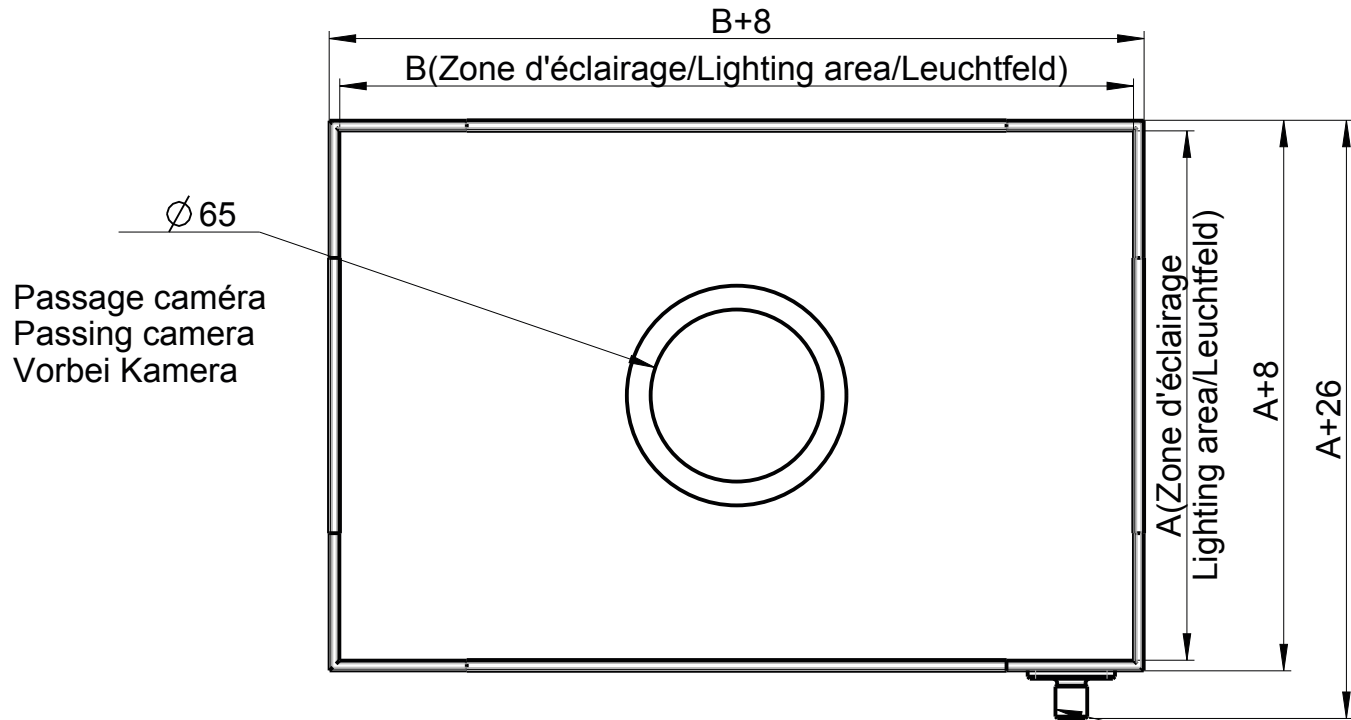
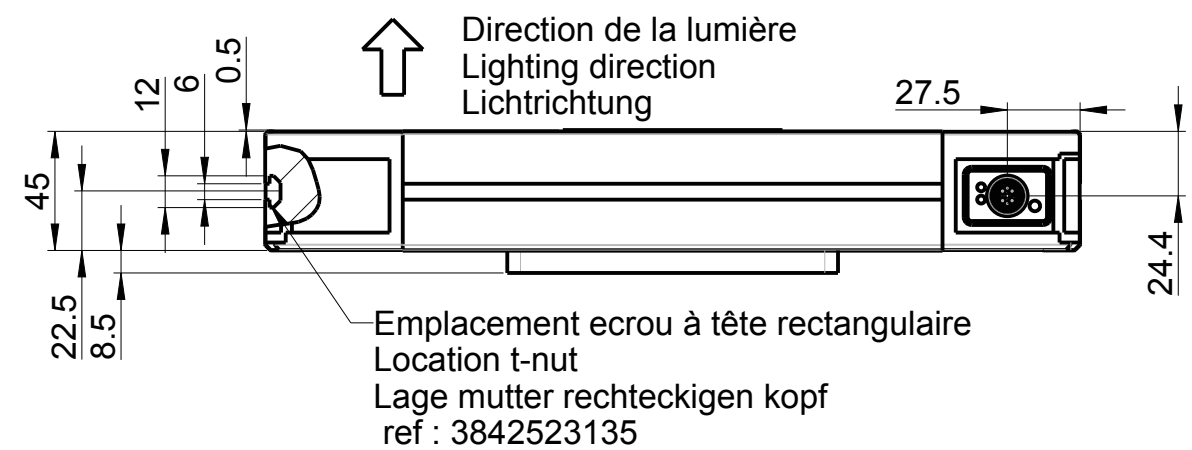


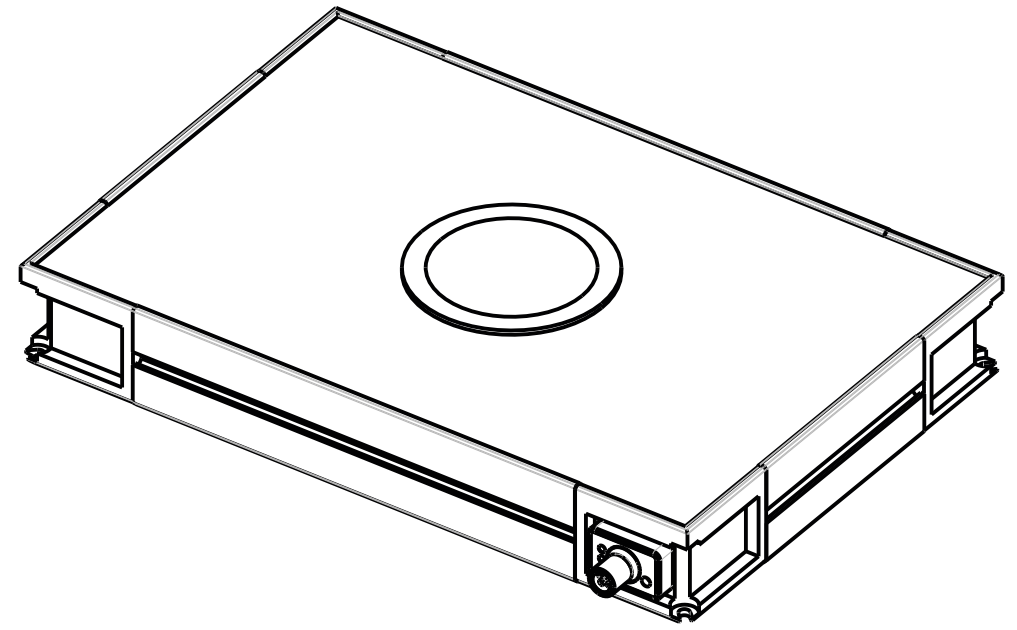
Fixation par vis M4
(non fournies)
Fastening screws M4
(not included)
Befestigungsschrauben M4
(nicht enthalten)

Ø 53
Ø 46
Ø 39
Ø 32




La position du connecteur dépend de la référence du produit.
The connector position depends on the product reference.
Die Positionierung des Steckers ist über die productreferenz definiert

Connecteur mâle M12 4 points
Connector M12 mâle 4 points
M12 Stecker 4 polig



A	22/12/14	Création	SCD SP
Revision	Date	Modifications	Drawn by

Asm : PLAN CLIENT CUSTOMER DRAWING KUNDENZEICHUNG		Draw number : MFDOM+
Scale : 7/20	Revision : A	
Size : A3	Folio : 1/1	