

## Technische Daten **feedy**

V1.003 /DE (Stand 1. Dezember 2022)

### Gerätespezifikation

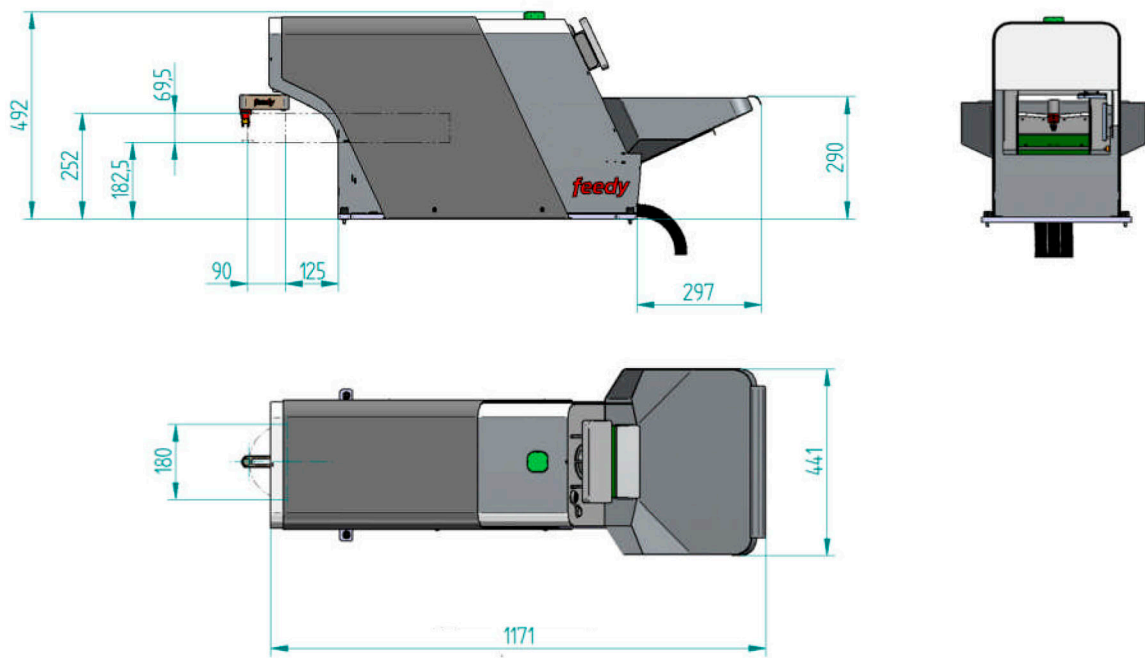
Dimension Gerät (LxBxH)	1171mm x 441mm x 492mm (L=1559 bei offenem Auszug)
Elektroschrank	600mm x 220mm x 380mm
Arbeitsraum	siehe Massblatt
Bunkerkapazität	14 Liter
Maximaler Förderzyklus	40 Teile/Min.
Netzanschluss	1x 230V AC / 50Hz
Leistung	ca. 300W
Druckluftanschluss	5 bar, trockene und gefilterte Luft, Steckverbindung 6mm
Kommunikation	Standart: 4 digitale I/O's (2x In / 2x Out, potentialfrei) Optional: OPC UA/ Profinet/ EtherCAT/X2X Link/CANopen
Schubladenauszugsüberwachung ext.	2 kanaliges Sicherheitsrelais vorinstalliert, als Option

### Anwendungsspektrum

Teileabmessungen	Kantenlänge von 3mm bis 50mm
Teilgewicht	max. 30g
Dünnste Zone	abstehende Formelemente (dünne Rippen) $\geq 0.3\text{mm}$
Material	Metall, Kunststoff, Kautschuk, Holz, Glas (stabil)
Zustand	trocken, sauber, sortenrein, keine Fremdteile, nicht magnetisiert, rieselfähig

**Massblatt**

Auszug geschlossen



Auszug offen

