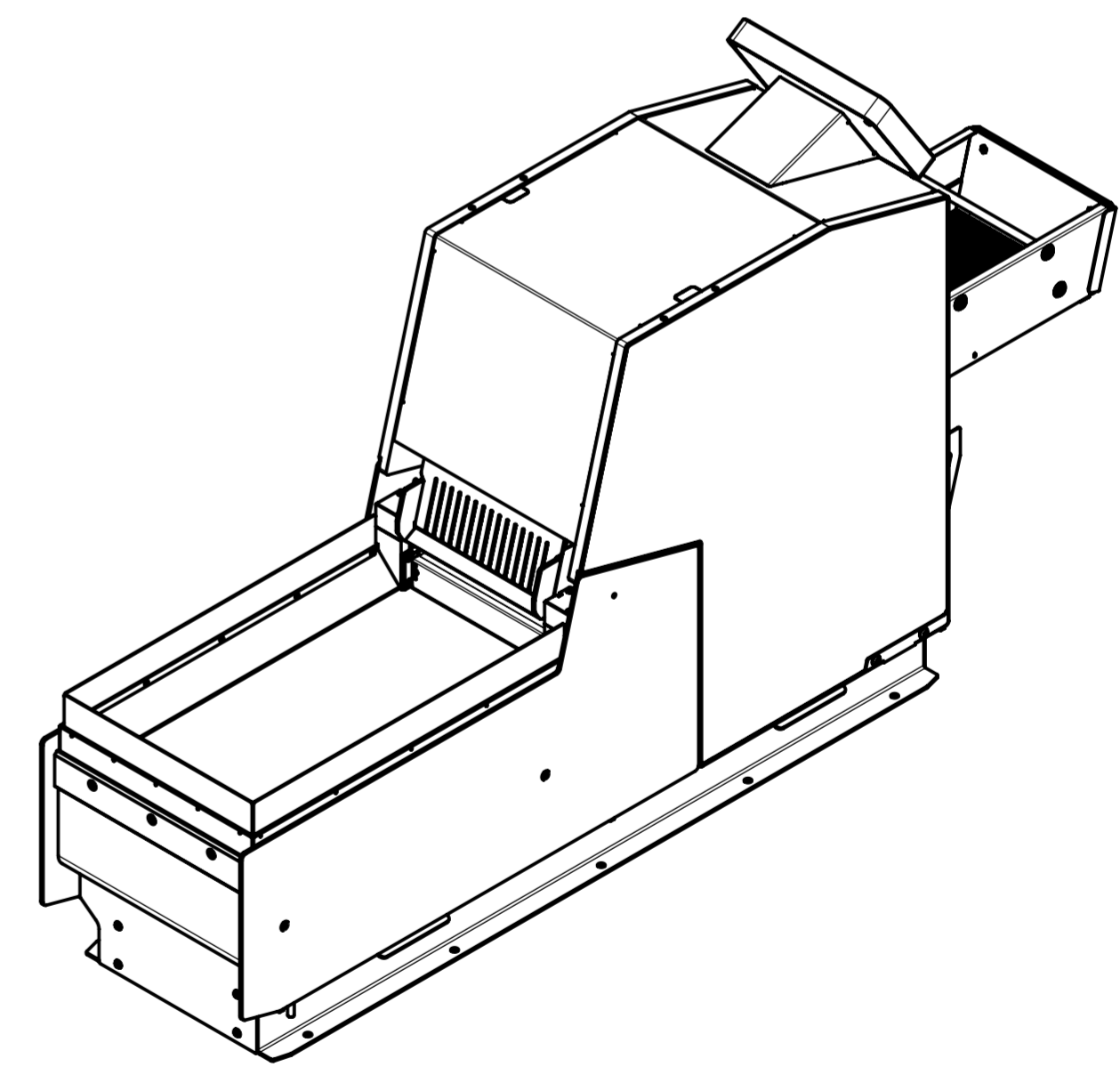
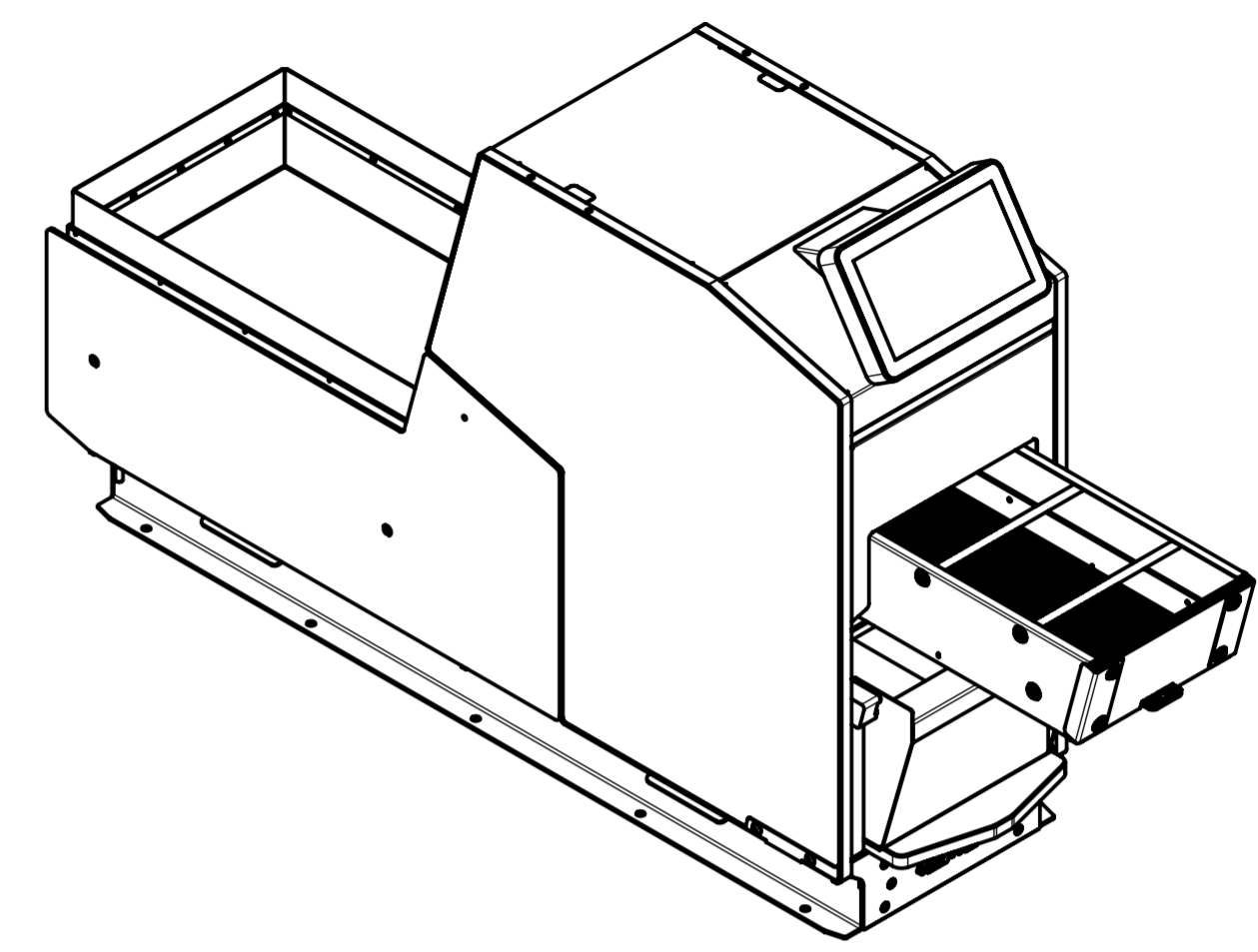
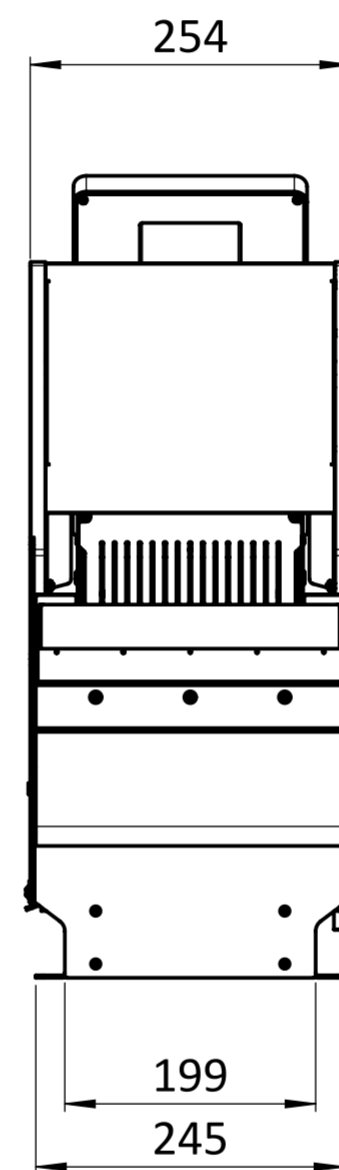
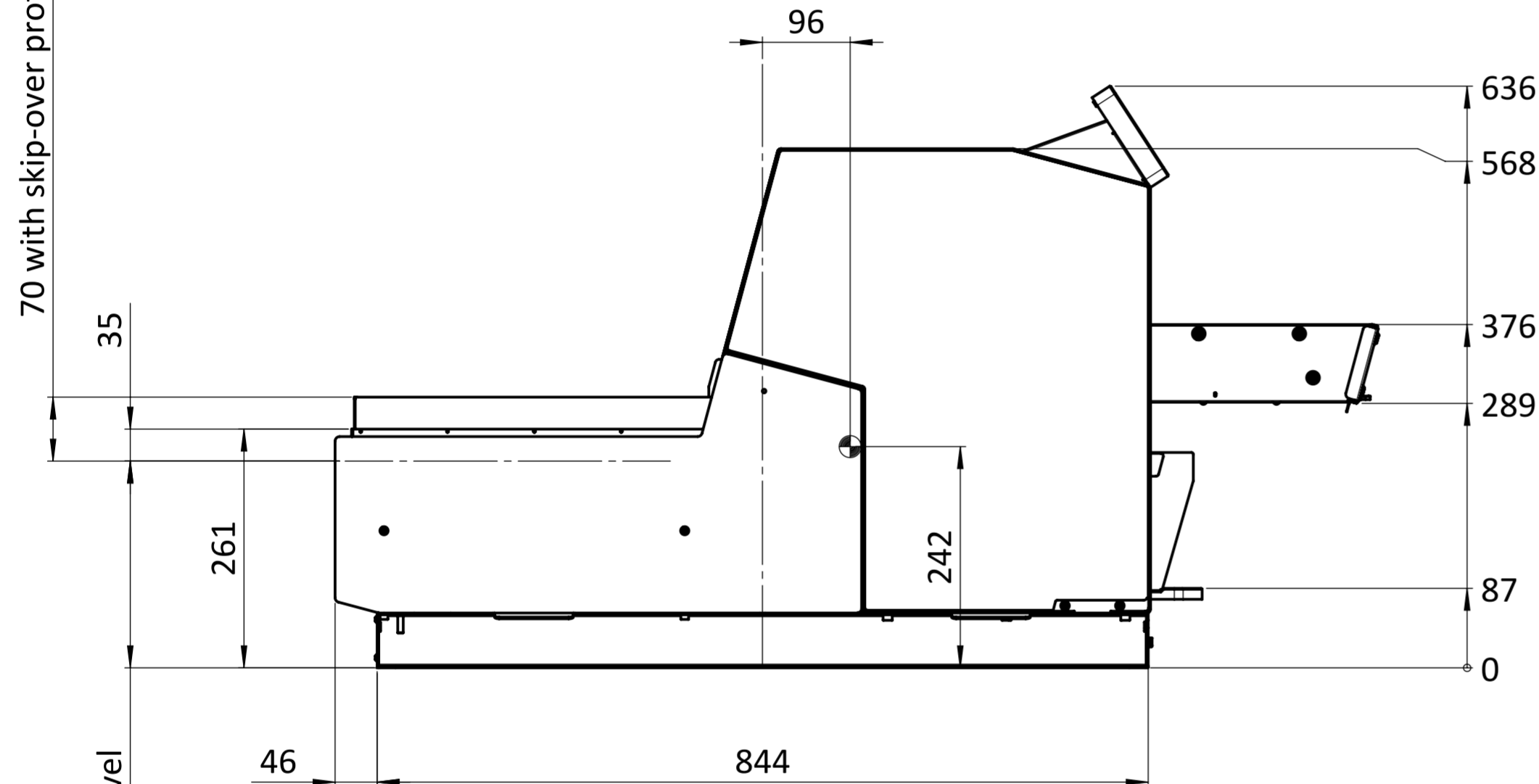
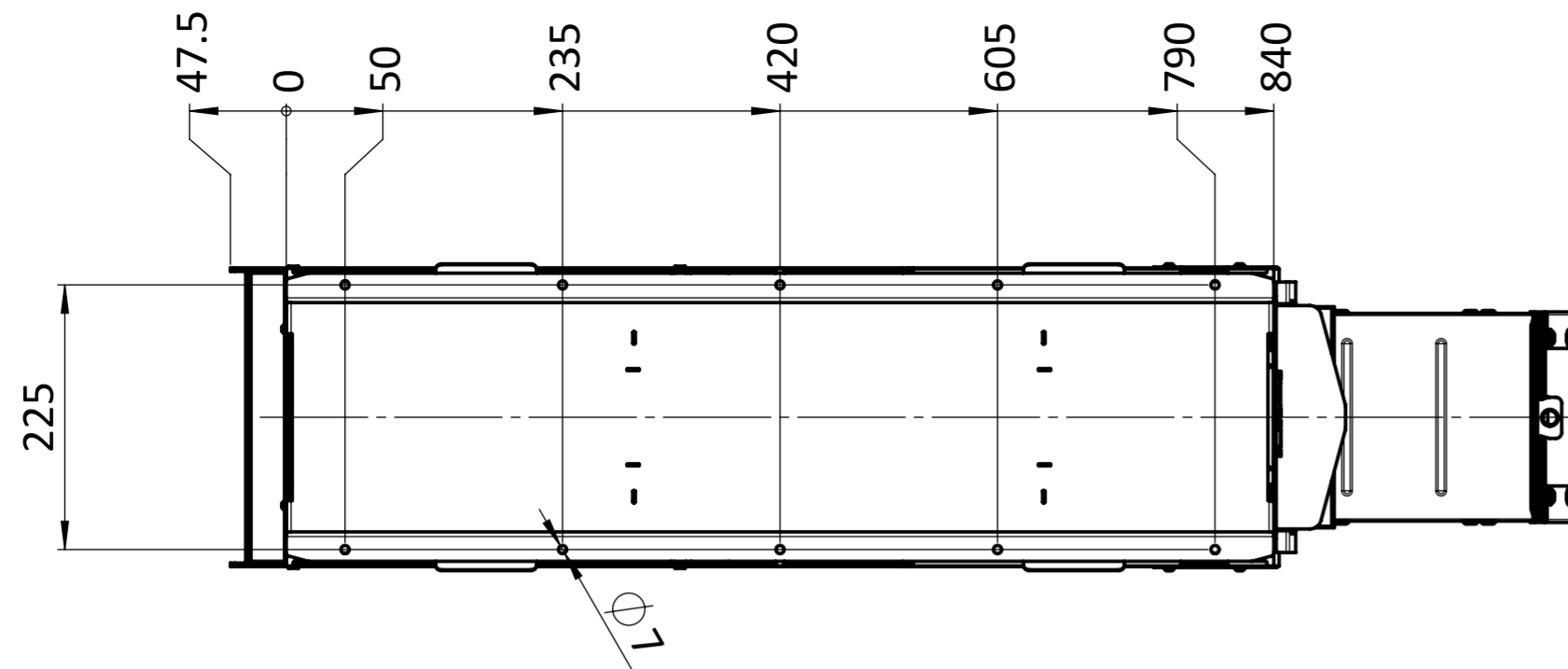
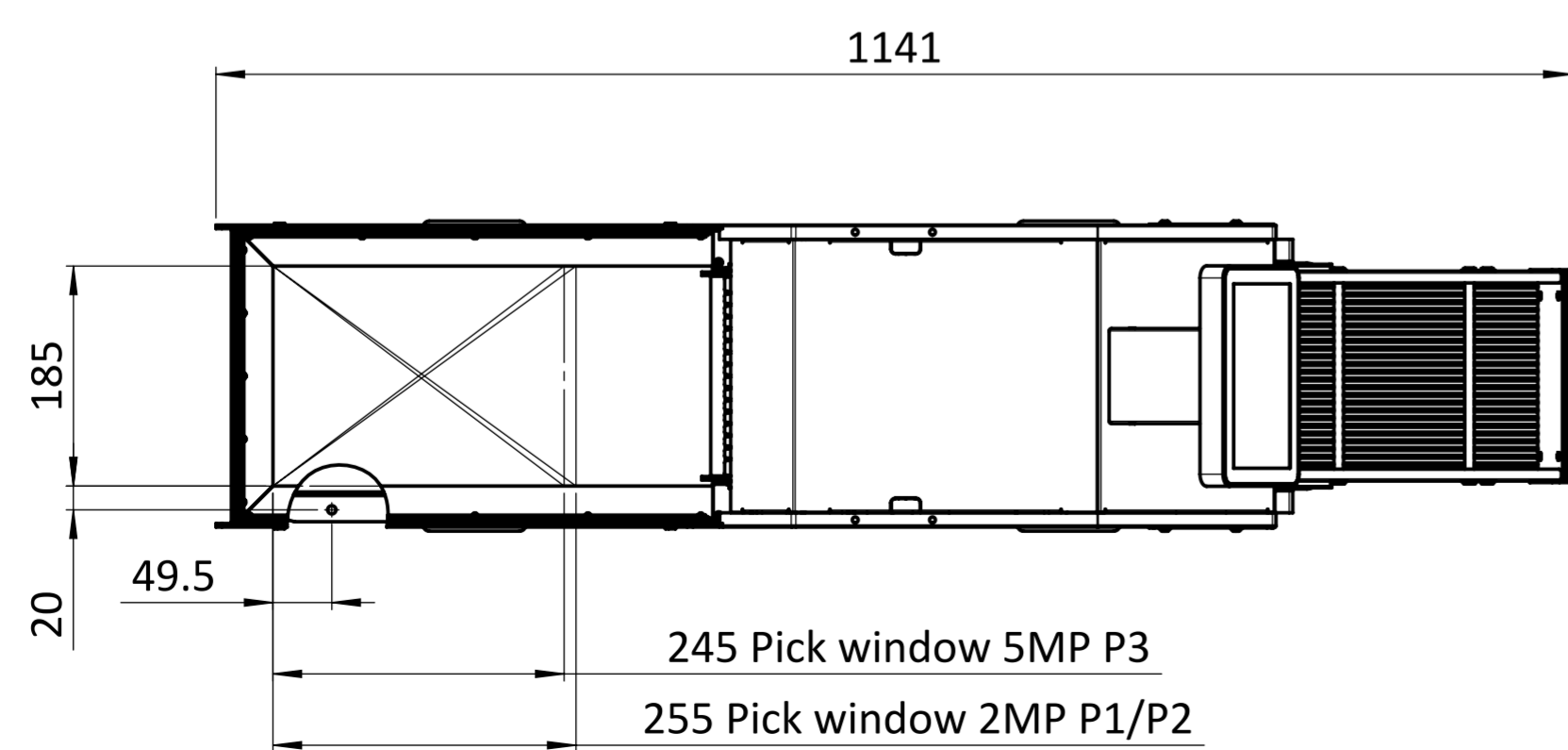


70 with skip-over protection



226 Part level

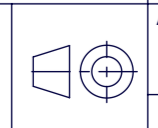


● Schwerpunkt / Gravity center

Flexfeeder X185
Flexfeeder X185
 PDM Nr.: 143392

Ohne unsere Genehmigung darf diese Zeichnung weder kopiert noch dritten Personen oder Konkurrenzfirmen zugänglich gemacht werden. CH-8953 Dietikon, Switzerland

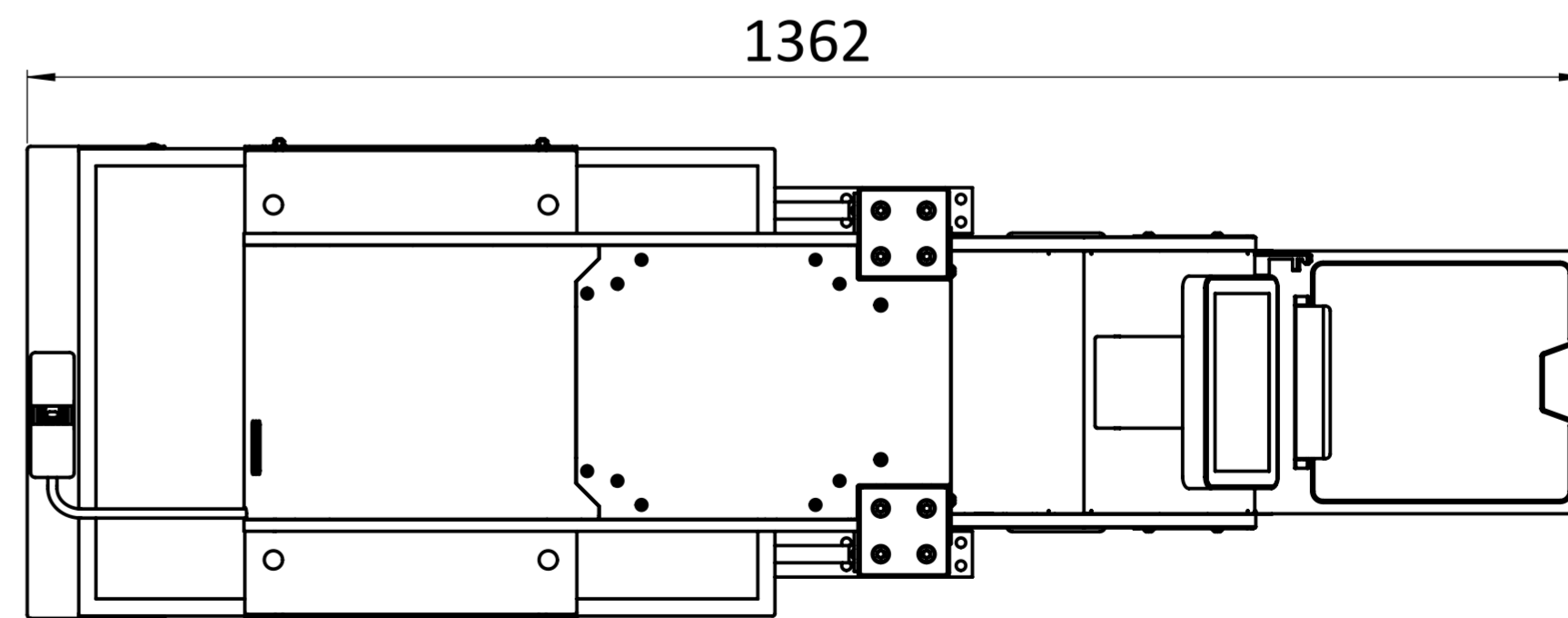
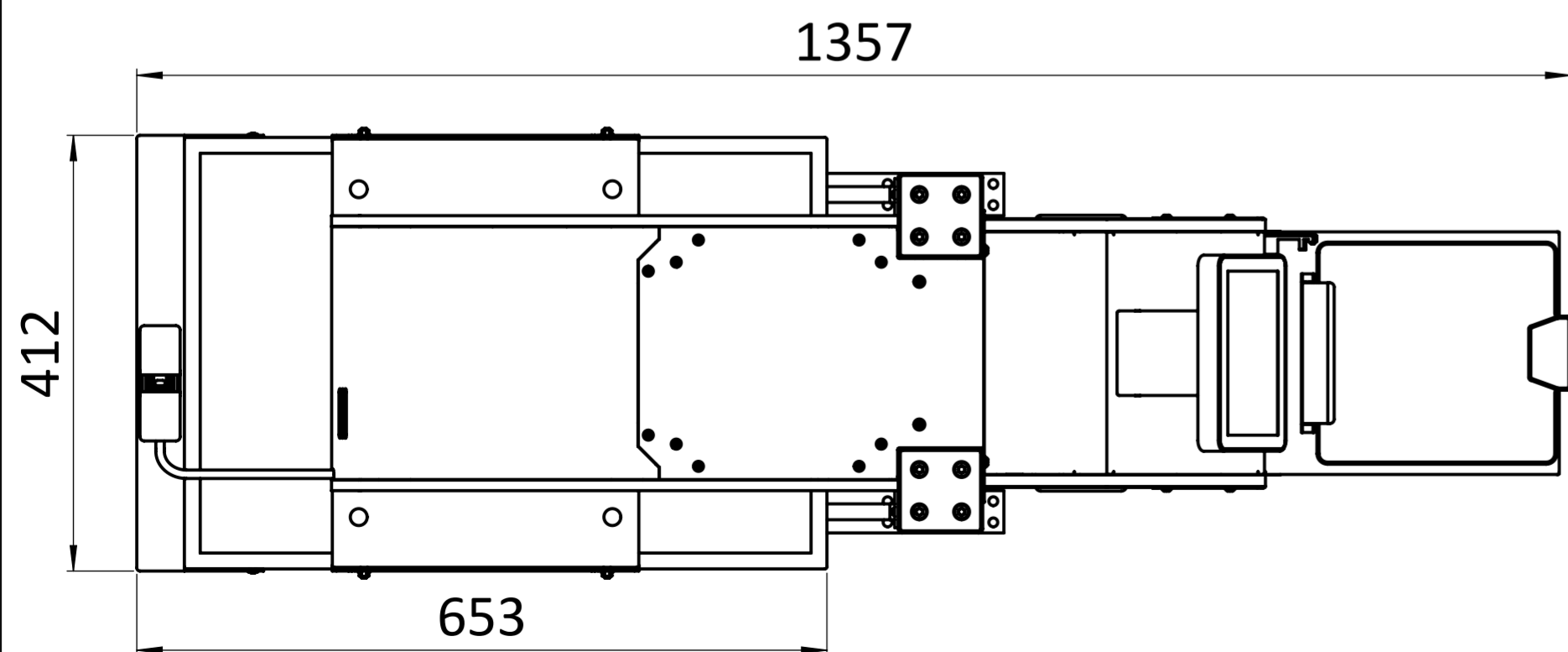
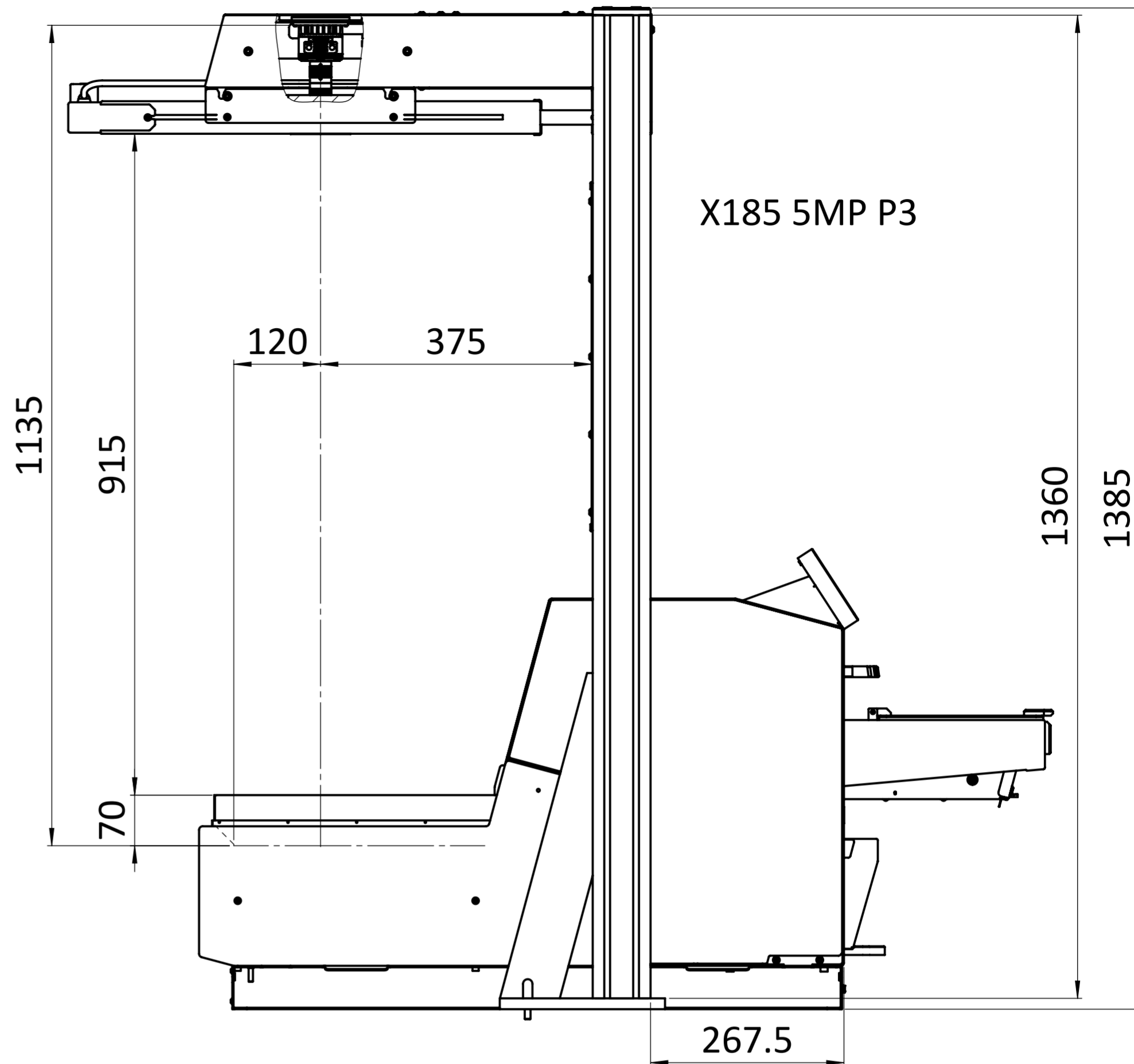
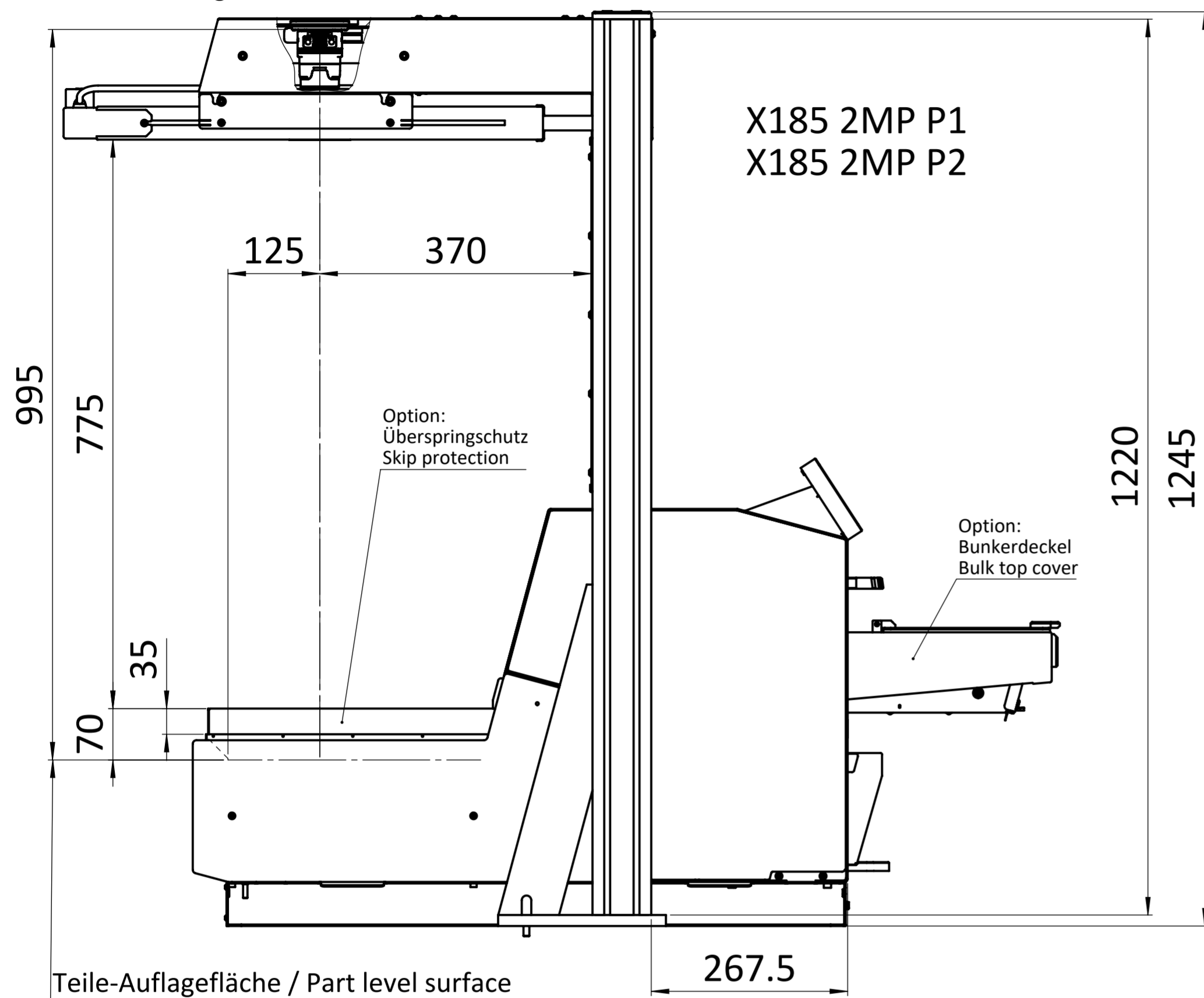
flexfactory
 creating efficiency



Massstab	Gezeichnet	XK	21.07.2021
1:6	Freigegeben	XK	23.07.2021
Status	Freigegeben		

Artikelnummer :	Index
007-003-887	A
Blatt 1 von 1	Format A2

Auflage Kameragehäuse
Camera mounting surface



Flexfeeder X185
Flexfeeder X185
PDM Nr.: 143392

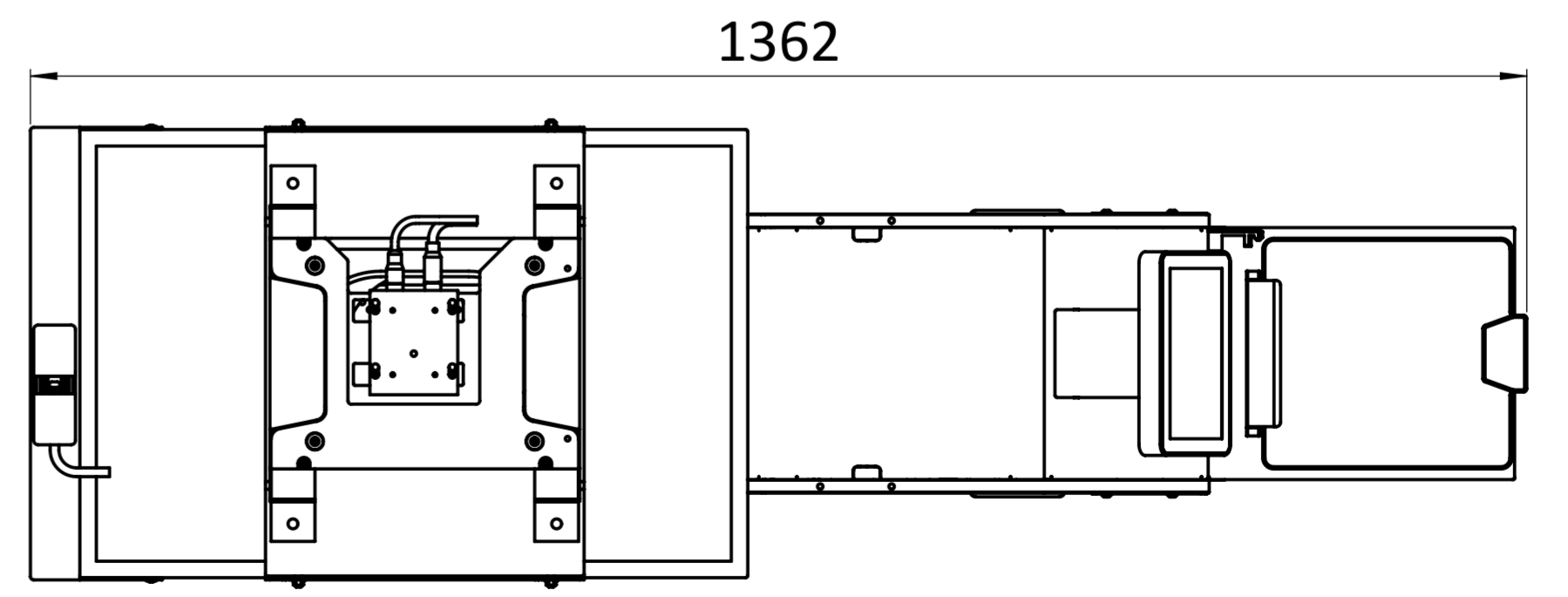
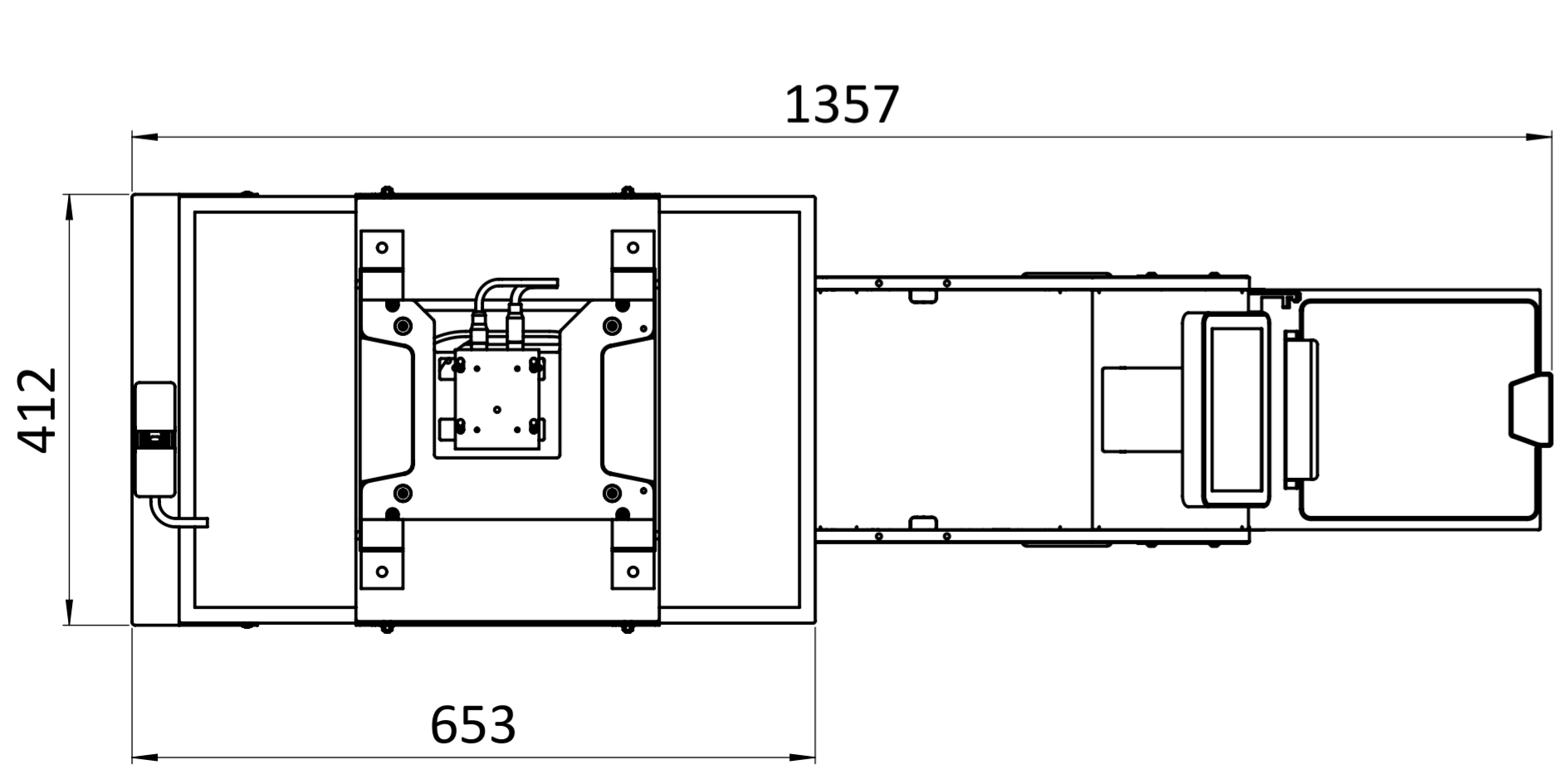
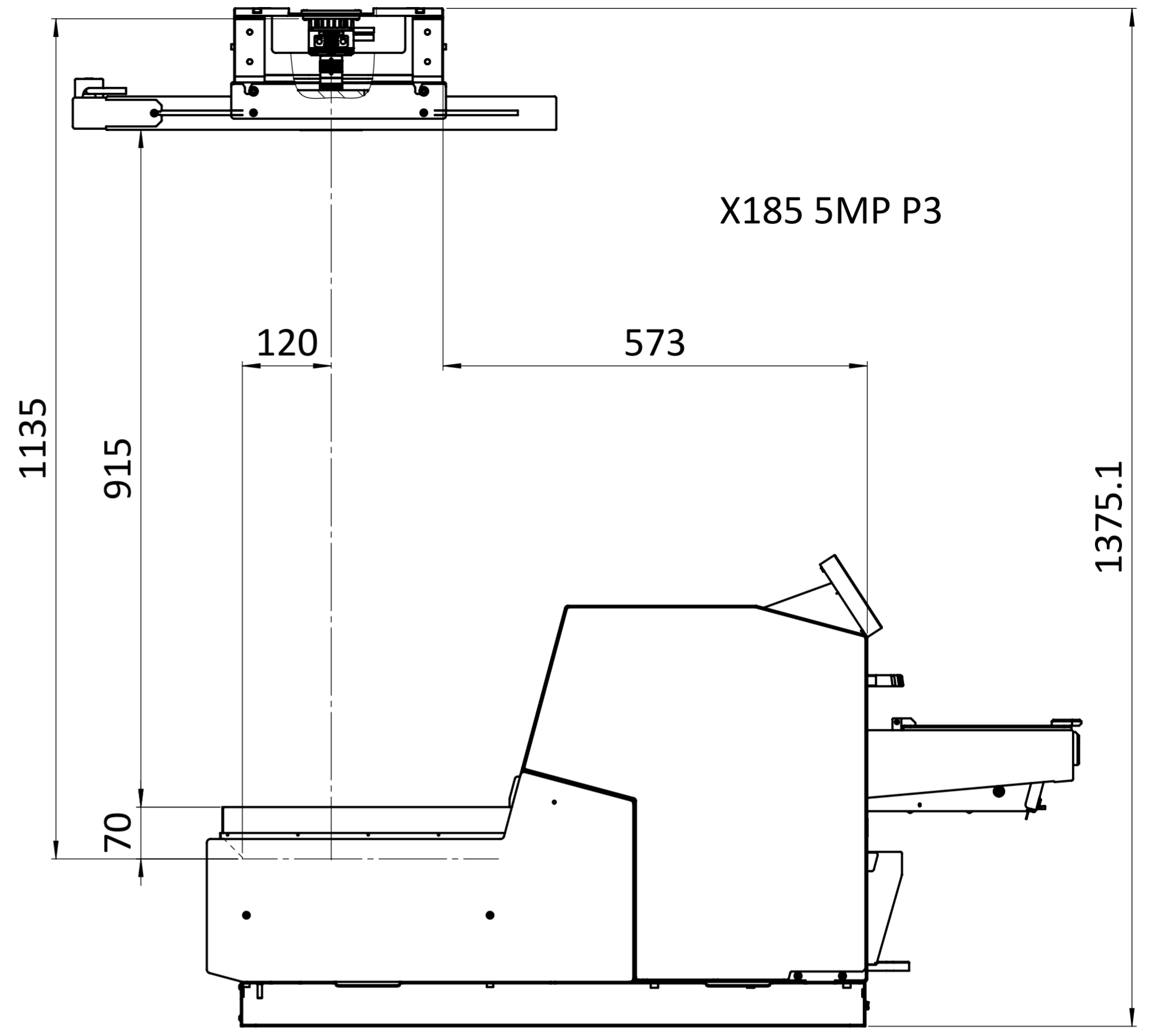
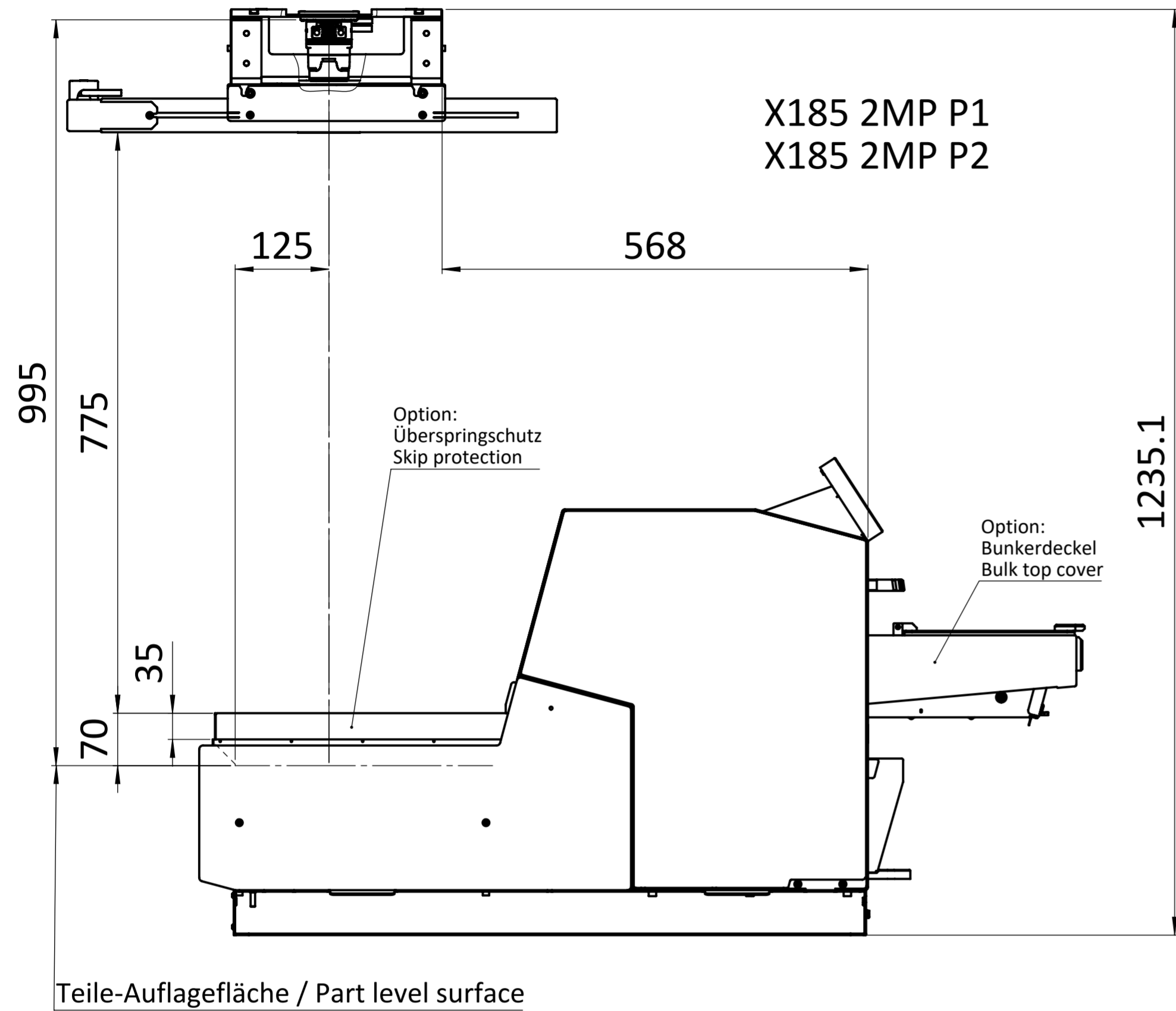
Ohne unsere Genehmigung
darf diese Zeichnung weder
kopiert noch dritten Personen
oder Konkurrenzfirmen
zugänglich gemacht werden.
CH-8953 Dietikon, Switzerland

flexfactory
creating efficiency

Massstab	Gezeichnet	XK	21.07.2021
1:6	Freigegeben	XK	14.02.2022
Status	Freigegeben		

Artikelnummer:	Index
007-003-887	A
Blatt 1 von 1	
Format A2	

Auflage Kameragehäuse
Camera mounting surface



Flexfeeder X185
Flexfeeder X185
PDM Nr.: 143392

Ohne unsere Genehmigung darf diese Zeichnung weder kopiert noch dritten Personen oder Konkurrenzfirmen zugänglich gemacht werden.
CH-8953 Dietikon, Switzerland

flexfactory
creating efficiency



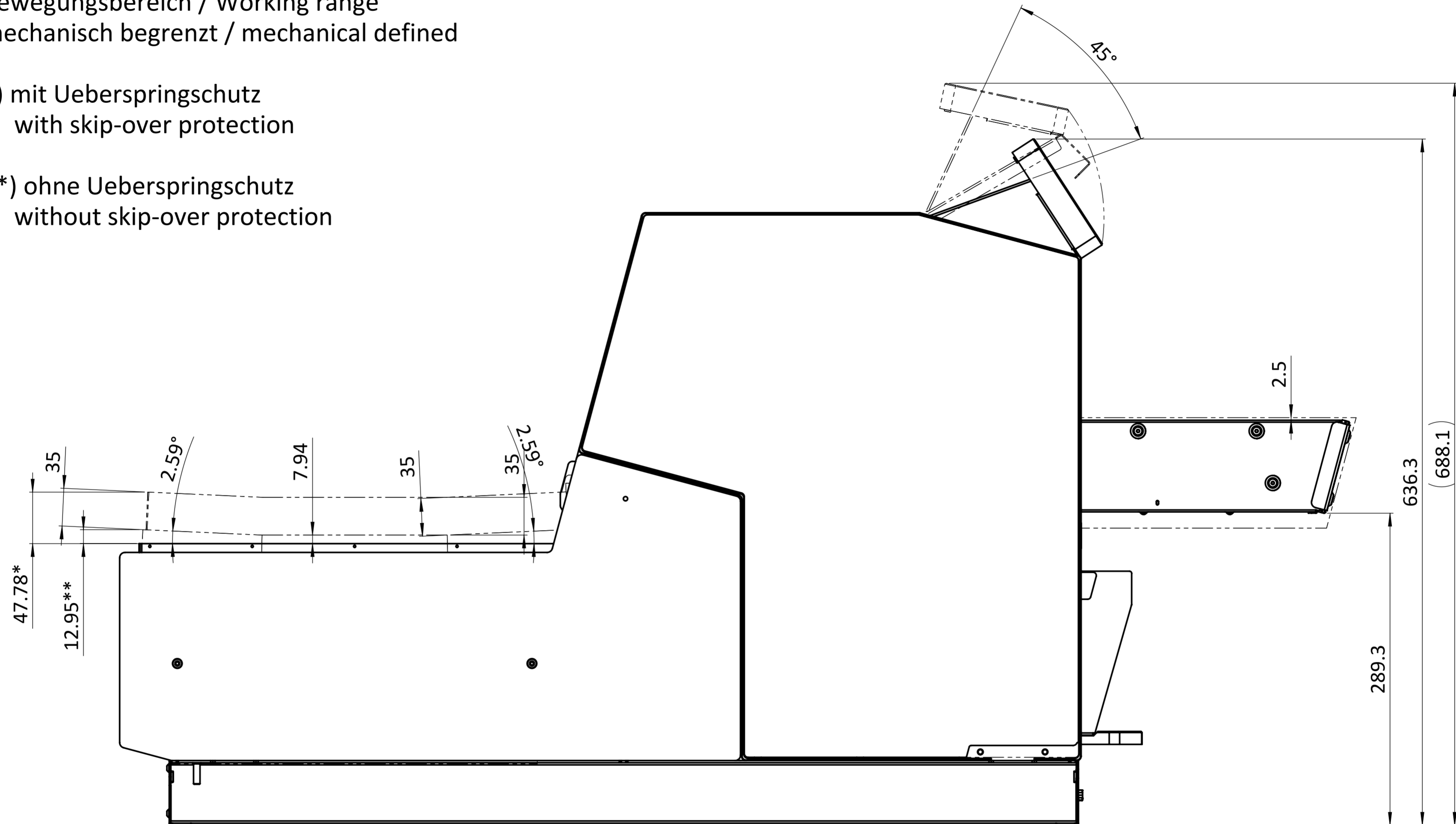
Massstab	Gezeichnet	XK	16.02.2022
1:6	Freigegeben	XK	16.02.2022
Status	Freigegeben		

Artikelnummer:	Index
007-003-887	A
Blatt 1 von 1	
Format A2	

Bewegungsbereich / Working range
mechanisch begrenzt / mechanical defined

*) mit Ueberspringschutz
with skip-over protection

***) ohne Ueberspringschutz
without skip-over protection



Flexfeeder X185
Flexfeeder X185
PDM Nr.: 143392

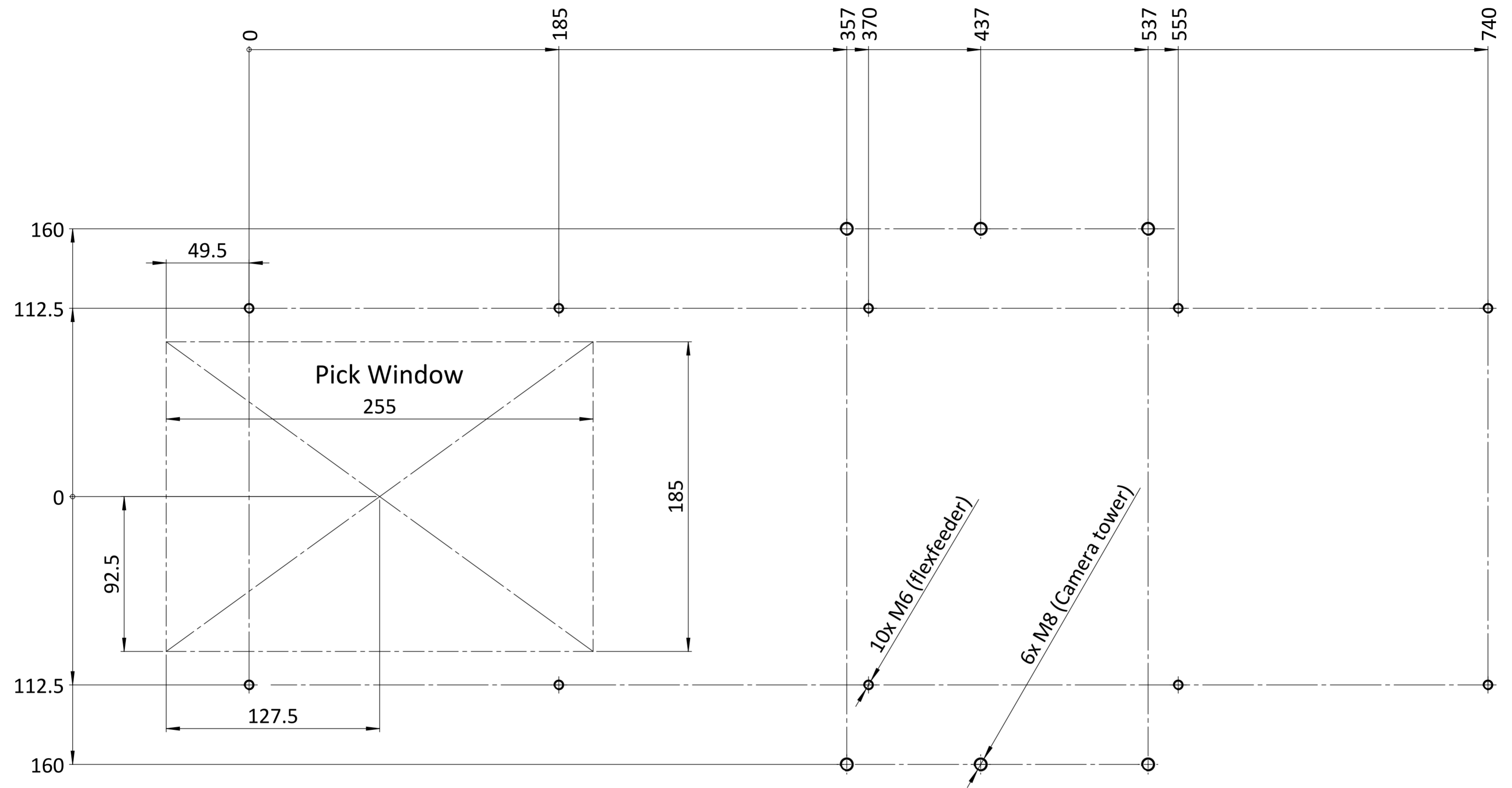
Ohne unsere Genehmigung
darf diese Zeichnung weder
kopiert noch dritten Personen
oder Konkurrenzfirmen
zugänglich gemacht werden.
CH-8953 Dietikon, Switzerland

flexfactory
creating efficiency



Massstab	Gezeichnet	XK	21.07.2021
1:3	Freigegeben	XK	23.07.2021
Status	Freigegeben		

Artikelnummer:	Index
007-003-887	A
Blatt 1 von 1	
Format A2	



Allgemeintoleranzen ISO 2768-mK		-0.1 -0.2	0.3 0.1	Ra 3.2	(<input checked="" type="checkbox"/>)	Material	Behandlung		
Änderungen:	Index:						Ersetzt durch:		
	Von:						Ersetzt für:		
	Von:						Gewicht: 0.00 kg		
flexfeeder X185 SE						Massstab	Gezeichnet	PU	27.04.2022
PDM Nr.: 143392						1:2	Freigegeben	PU	27.04.2022
Ohne unsere Genehmigung darf diese Zeichnung weder kopiert noch dritten Personen zugänglich gemacht werden. CH-8953 Dietikon, Switzerland						Status	Freigegeben		
flexfactory creating efficiency						Artikelnummer:	007-003-887		Index
						Blatt 1 von 1		A	Format A2