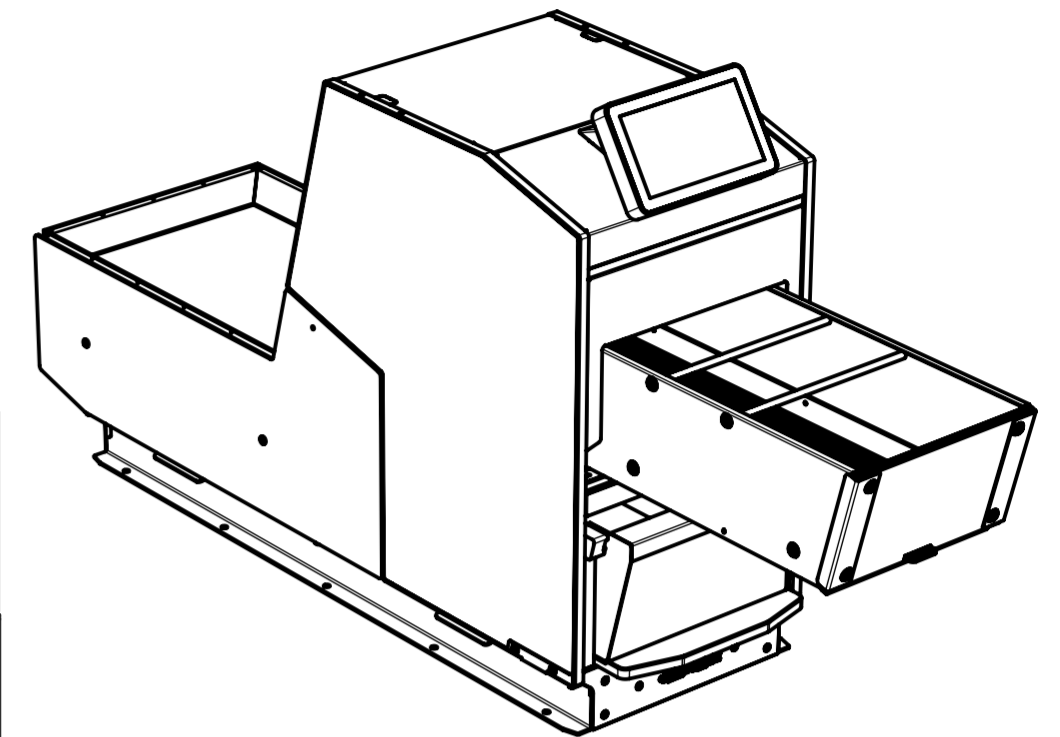
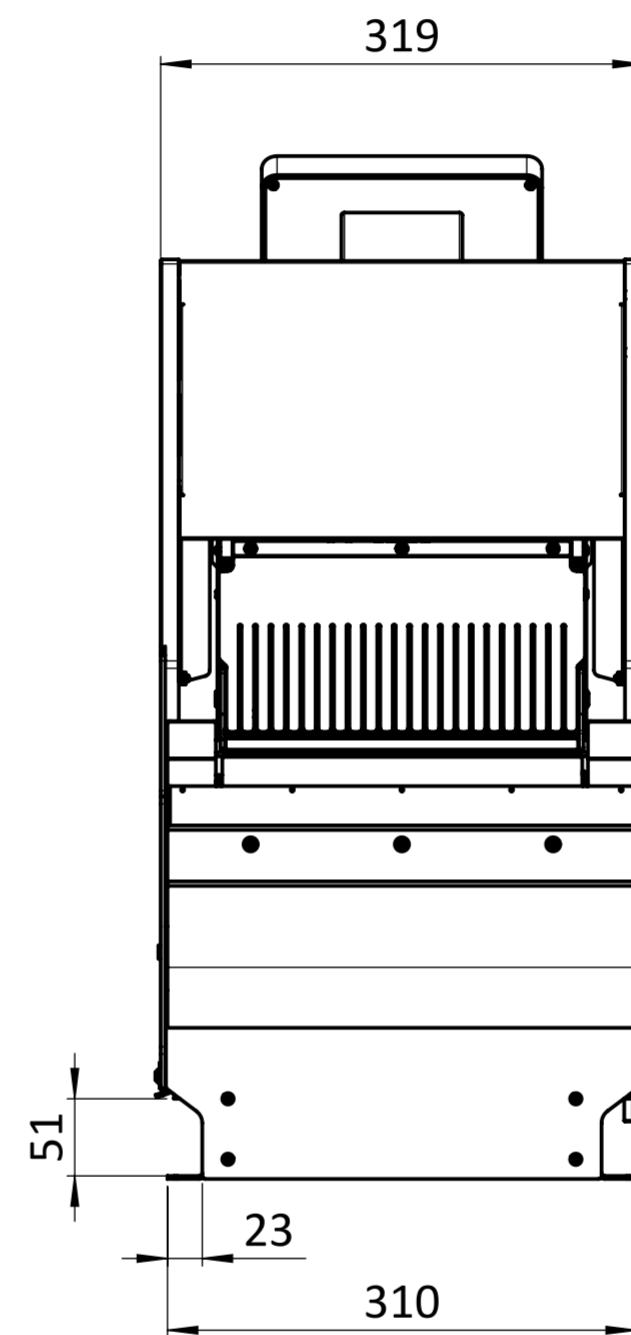
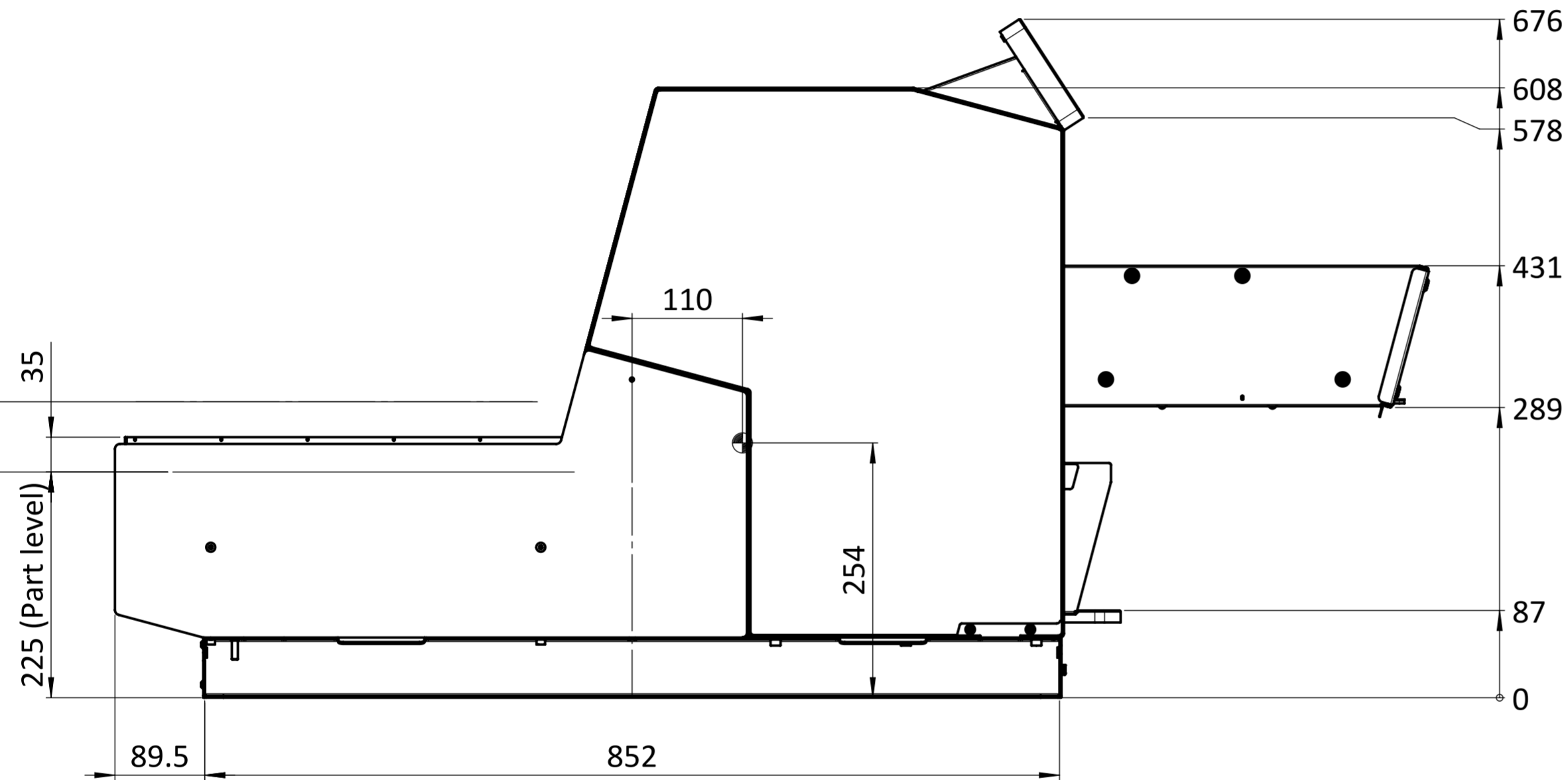
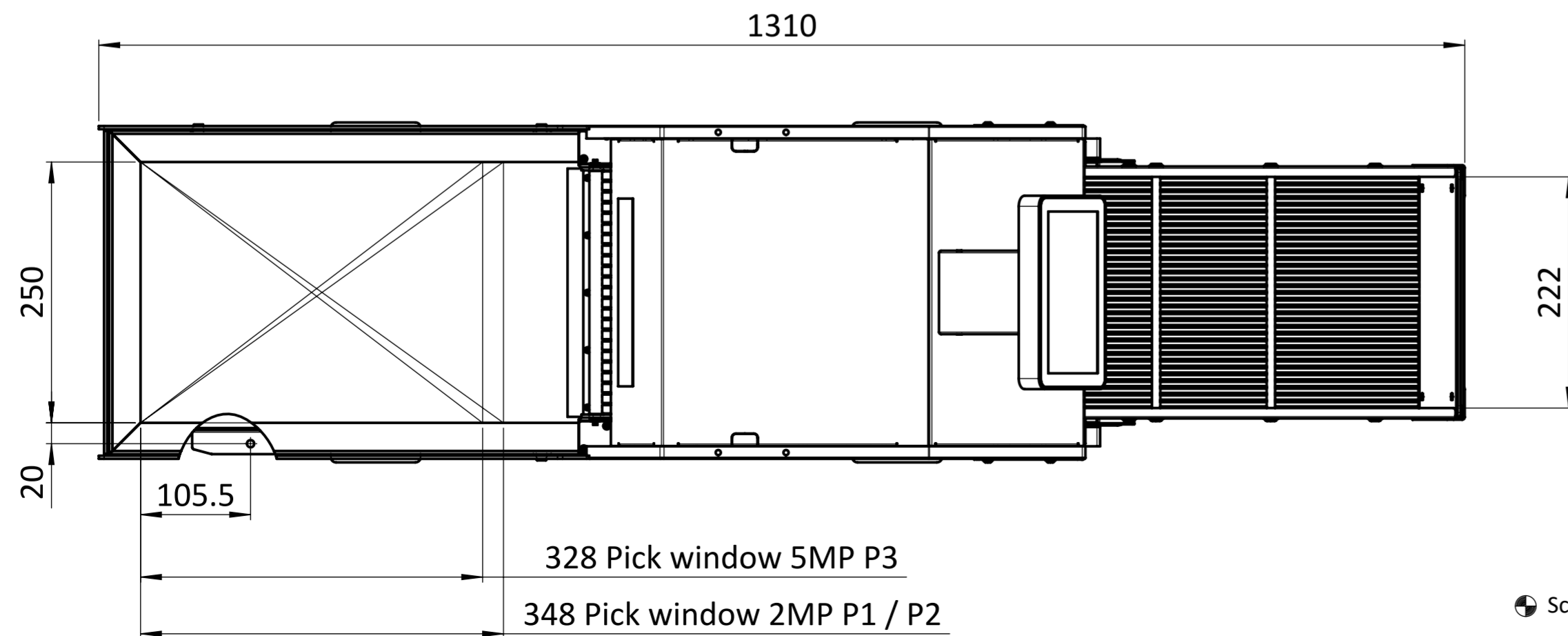
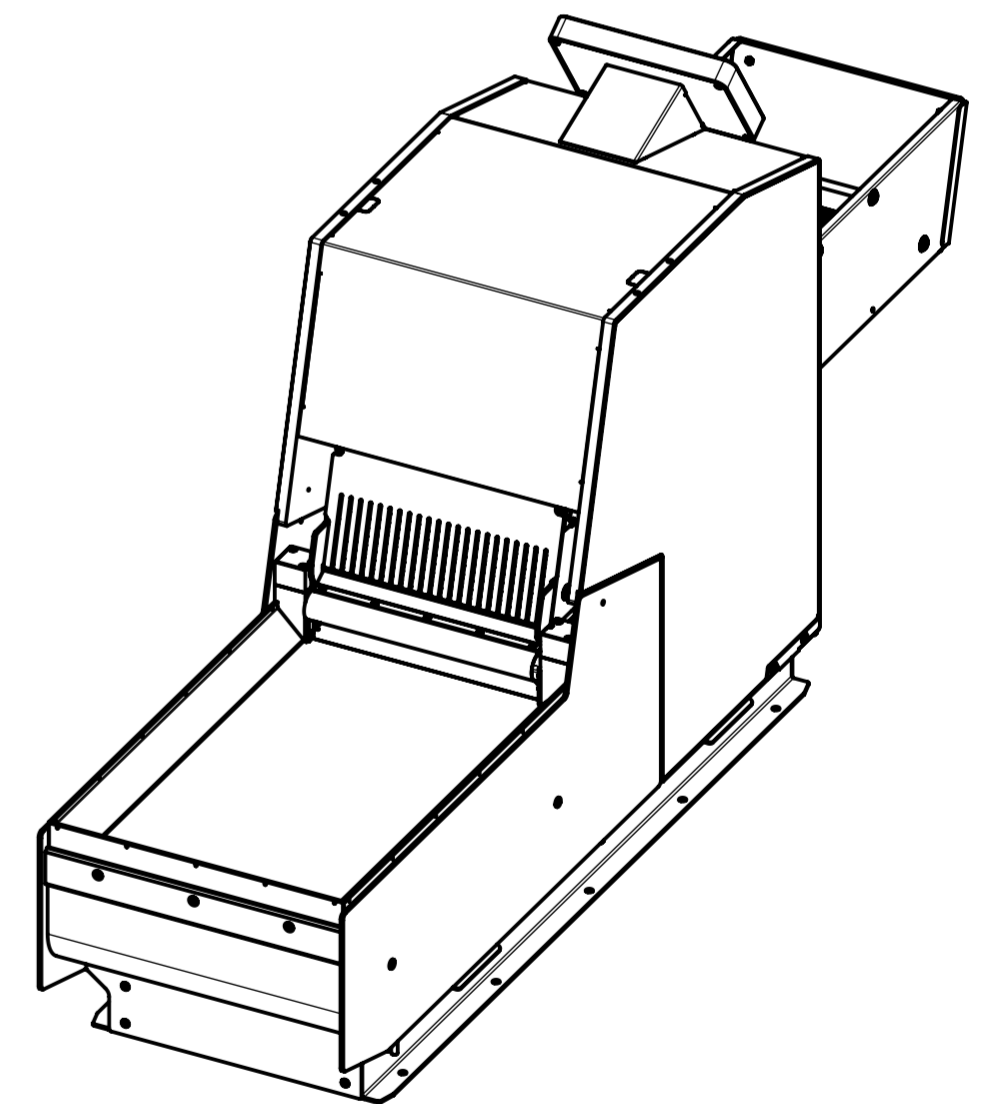


70 with skip-over protection



(1:7)



328 Pick window 5MP P3
348 Pick window 2MP P1 / P2

● Schwerpunkt / Gravity center

Flexfeeder X250 SE
Flexfeeder X250 SE
PDM Nr.: 150655

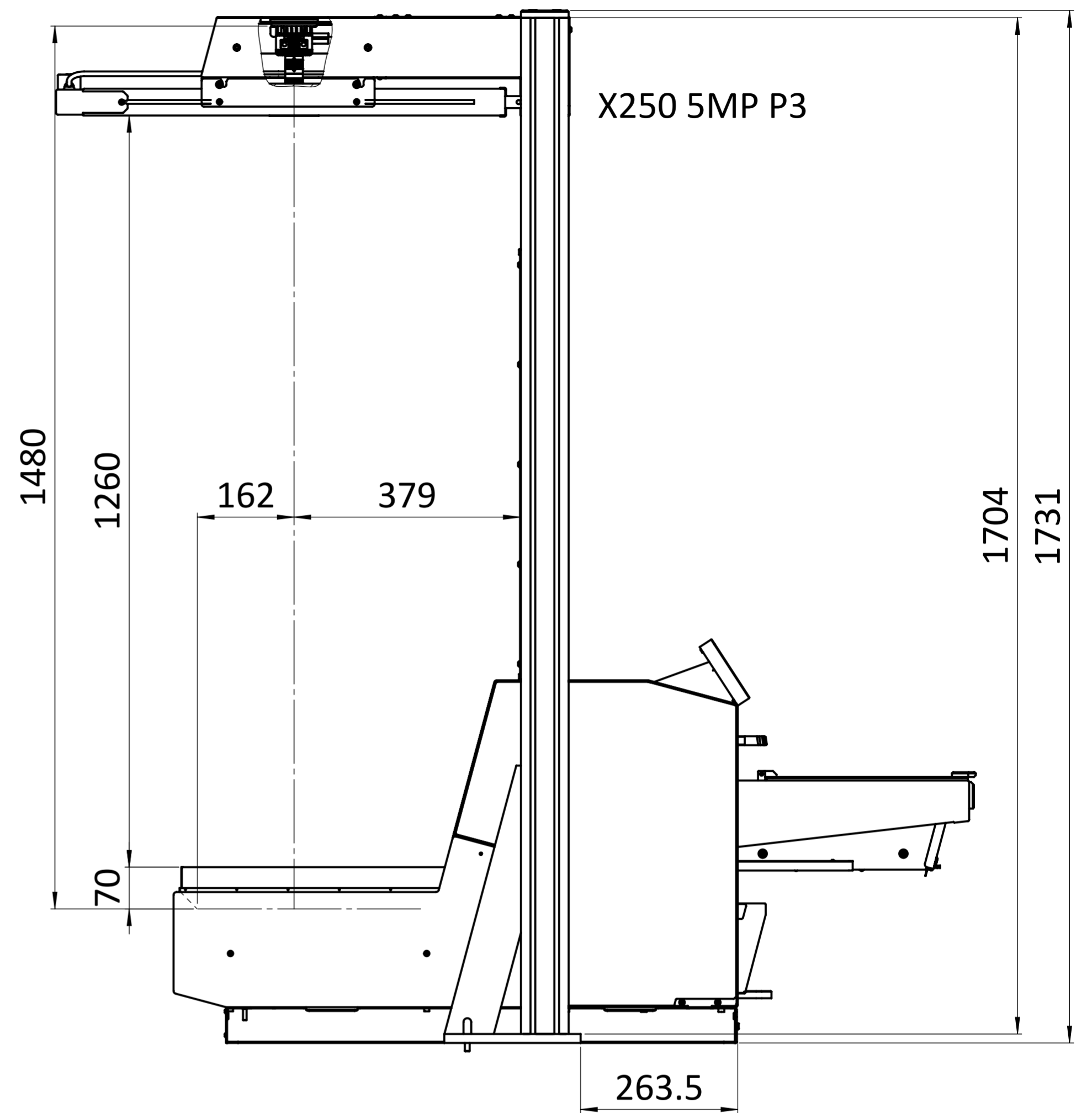
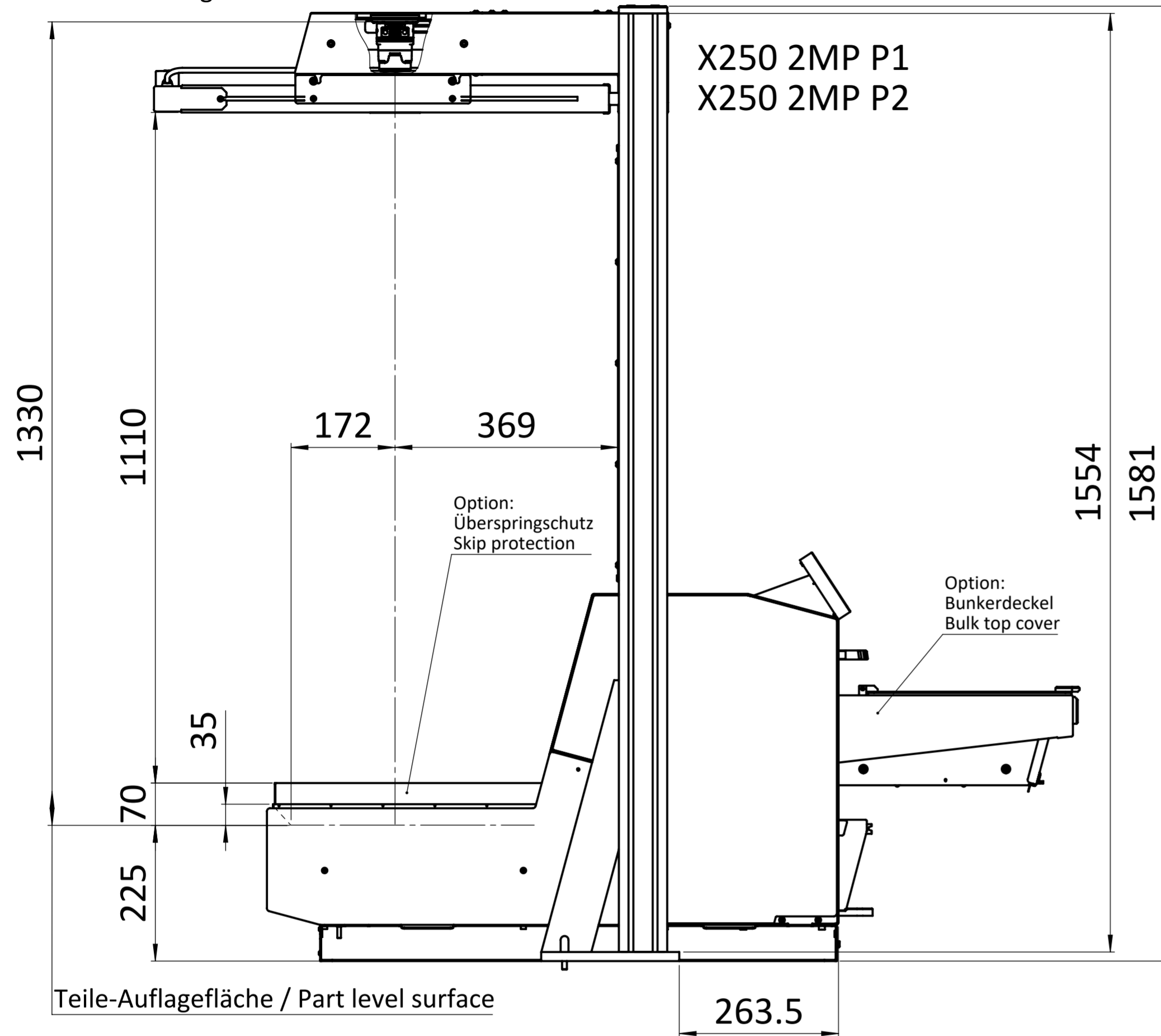
Ohne unsere Genehmigung darf diese Zeichnung weder kopiert noch dritten Personen oder Konkurrenzfirmen zugänglich gemacht werden. CH-8953 Dietikon, Switzerland

flexfactory
creating efficiency

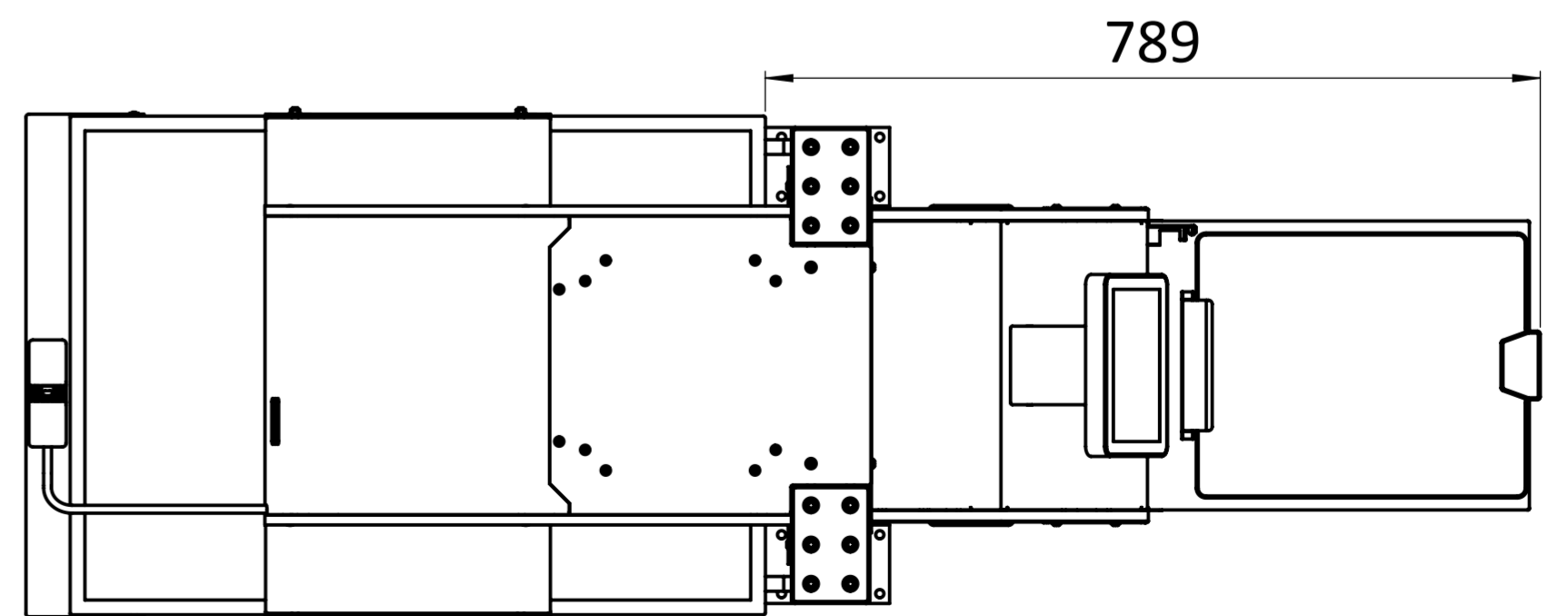
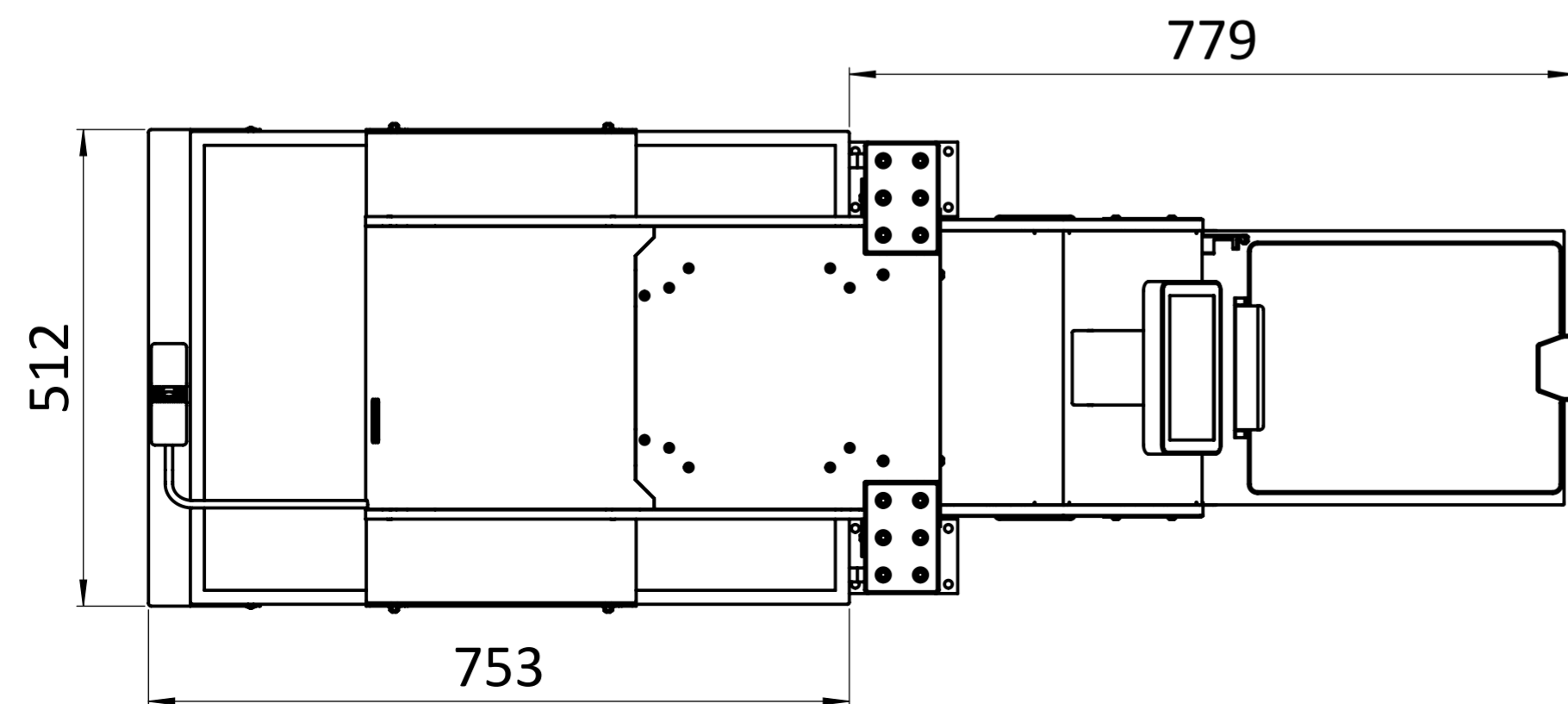


Massstab	Gezeichnet	XK	02.11.2020
1:5	Freigegeben	XK	22.07.2021
Status	Freigegeben		
Artikelnummer:	007-004-476		Index
Blatt 1 von 1			A
			Format A2

Auflage Kameragehäuse
Camera mounting surface



Teile-Auflagefläche / Part level surface



Flexfeeder X250 SE
Flexfeeder X250 SE
PDM Nr.: 150655

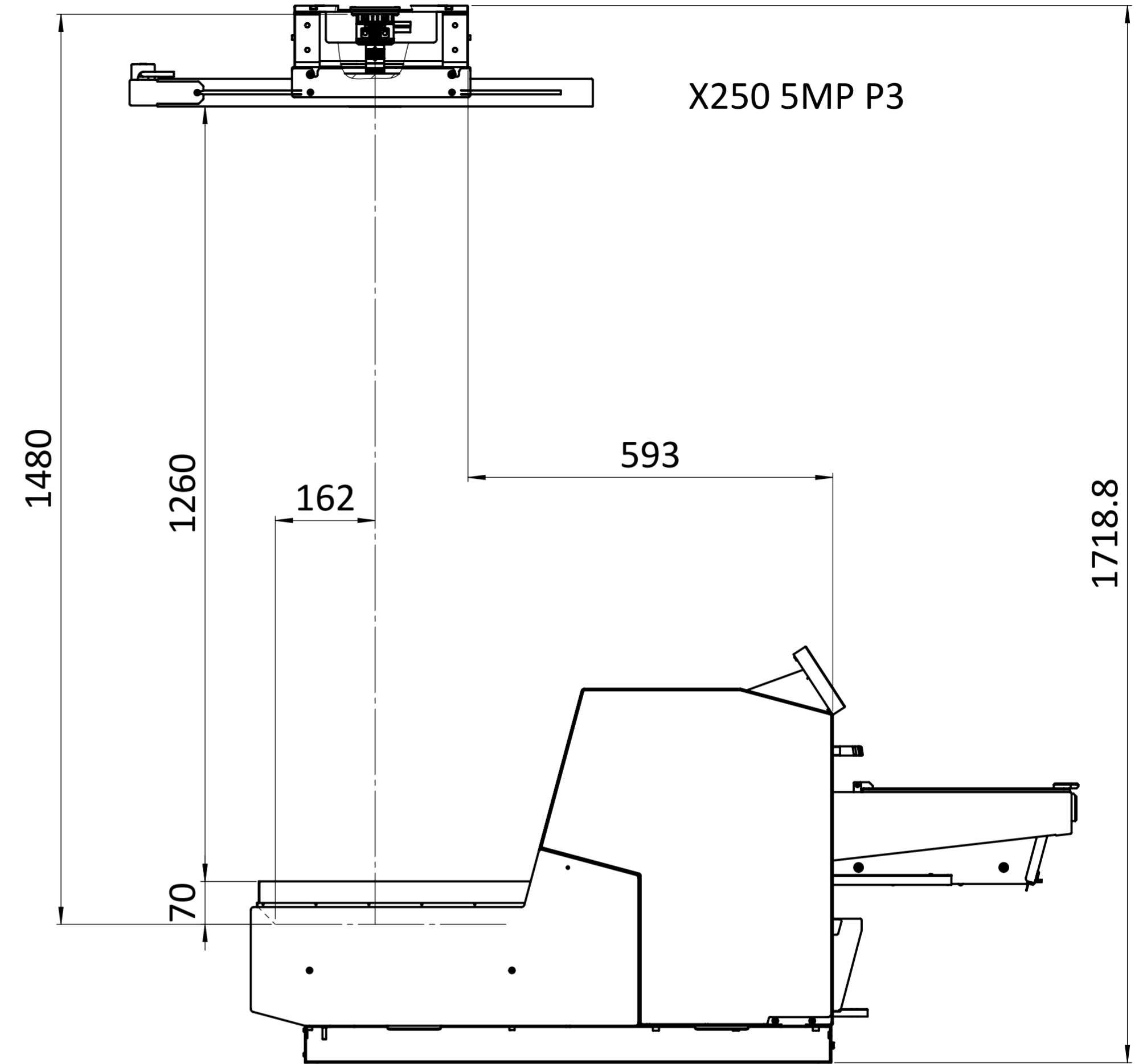
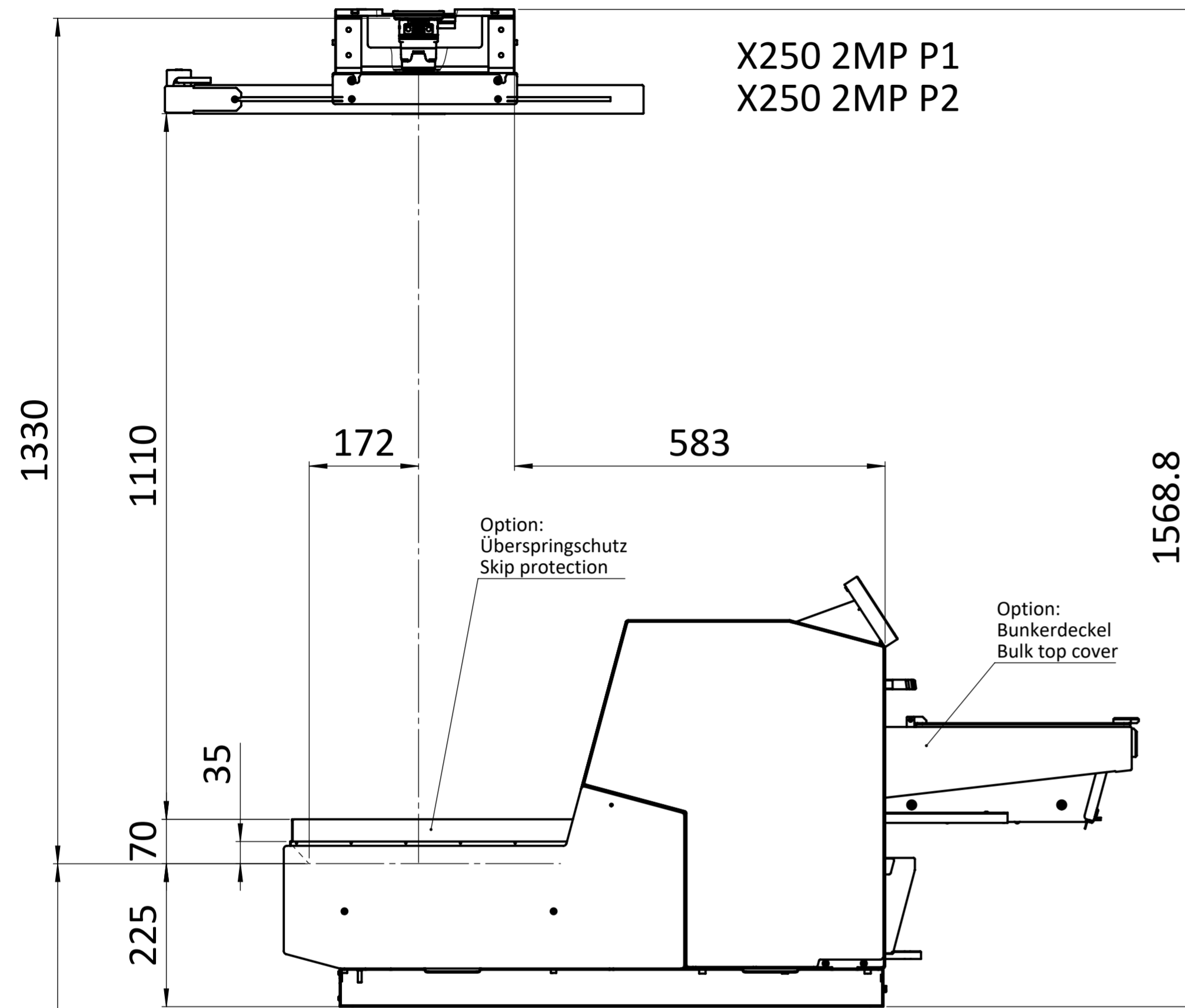
Ohne unsere Genehmigung darf diese Zeichnung weder kopiert noch dritten Personen oder Konkurrenzfirmen zugänglich gemacht werden.
CH-8953 Dietikon, Switzerland

flexfactory
creating efficiency

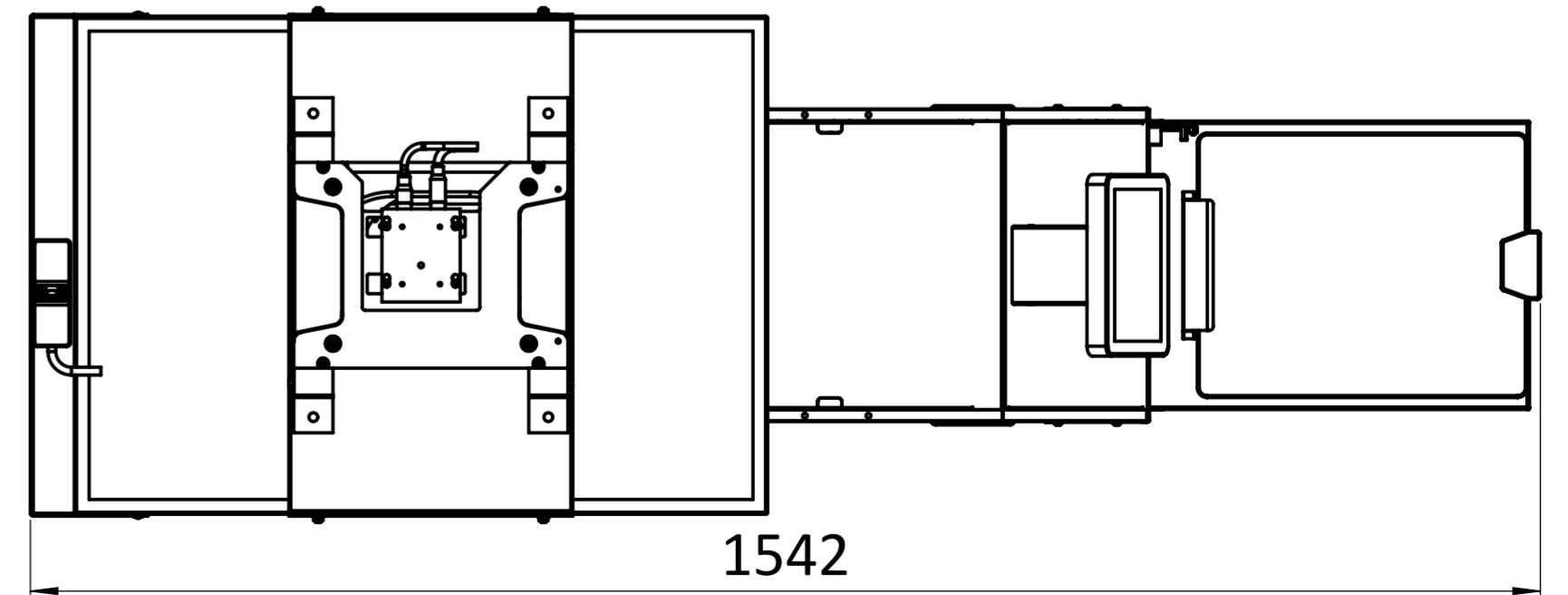
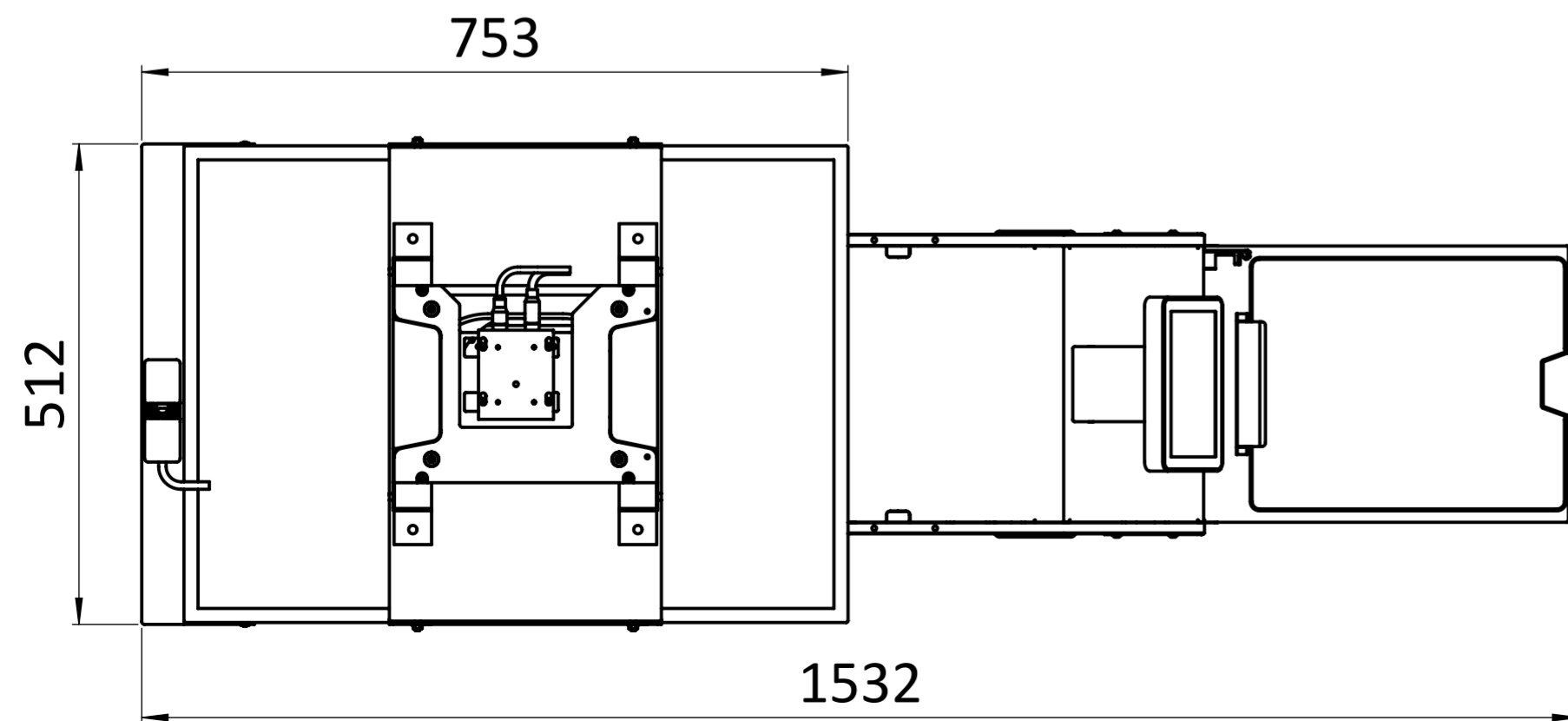
Massstab	Gezeichnet	XK	21.07.2021
1:7	Freigegeben	XK	15.02.2022
Status	Freigegeben		

Artikelnummer:	Index
007-004-476	A
Blatt 1 von 1	
Format A2	

Auflage Kameragehäuse
Camera mounting surface



Teile-Auflagefläche / Part level surface



Flexfeeder X250 SE
Flexfeeder X250 SE
PDM Nr.: 150655

Ohne unsere Genehmigung darf diese Zeichnung weder kopiert noch dritten Personen oder Konkurrenzfirmen zugänglich gemacht werden.
CH-8953 Dietikon, Switzerland

flexfactory
creating efficiency

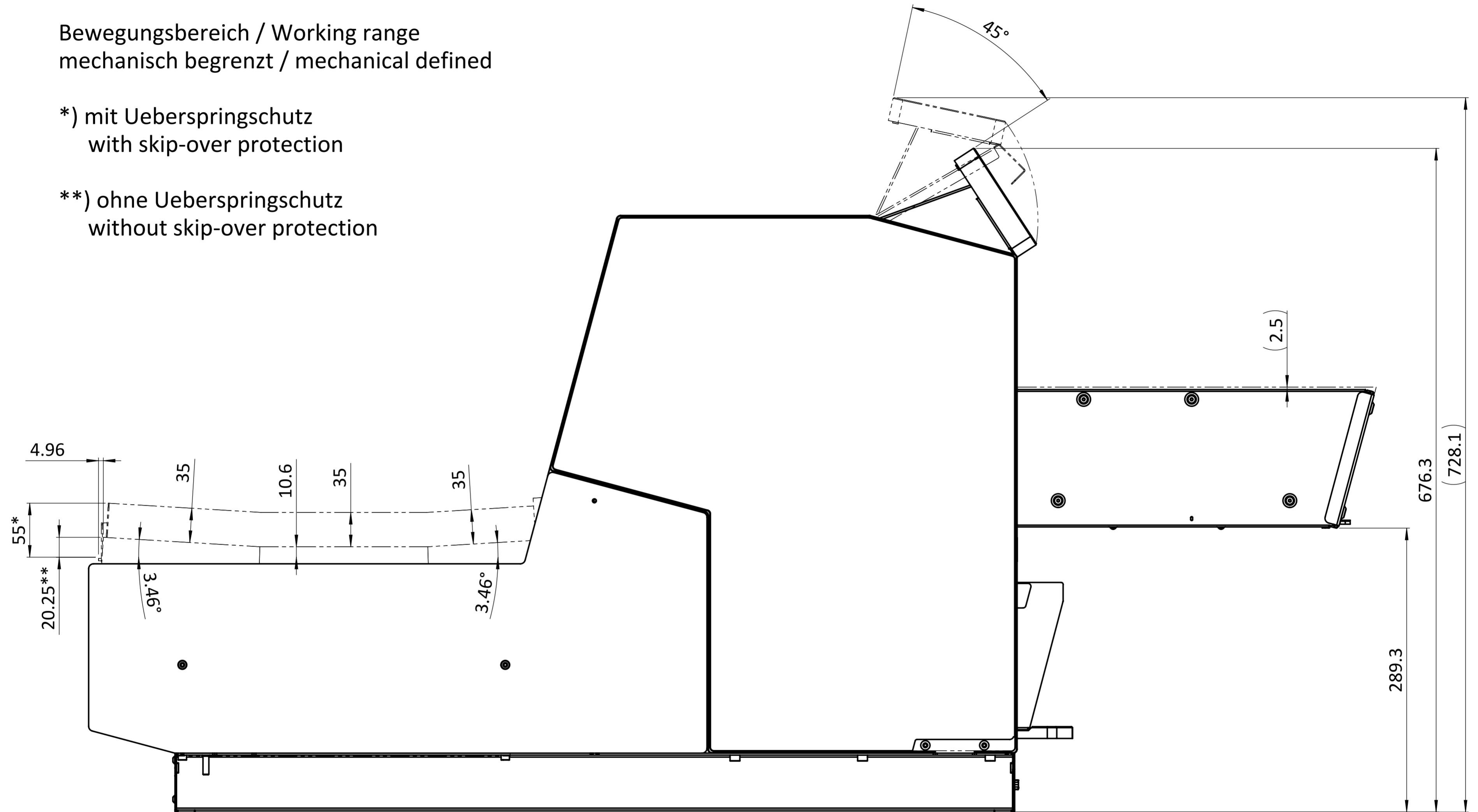


Massstab	Gezeichnet	XK	15.02.2022
1:7	Freigegeben	XK	16.02.2022
Status	Freigegeben		
Artikelnummer:	007-004-476		Index
Blatt 1 von 1			A
			Format A2

Bewegungsbereich / Working range
mechanisch begrenzt / mechanically defined

*) mit Ueberspringschutz
with skip-over protection

***) ohne Ueberspringschutz
without skip-over protection



Flexfeeder X250 SE
Flexfeeder X250 SE
PDM Nr.: 150655

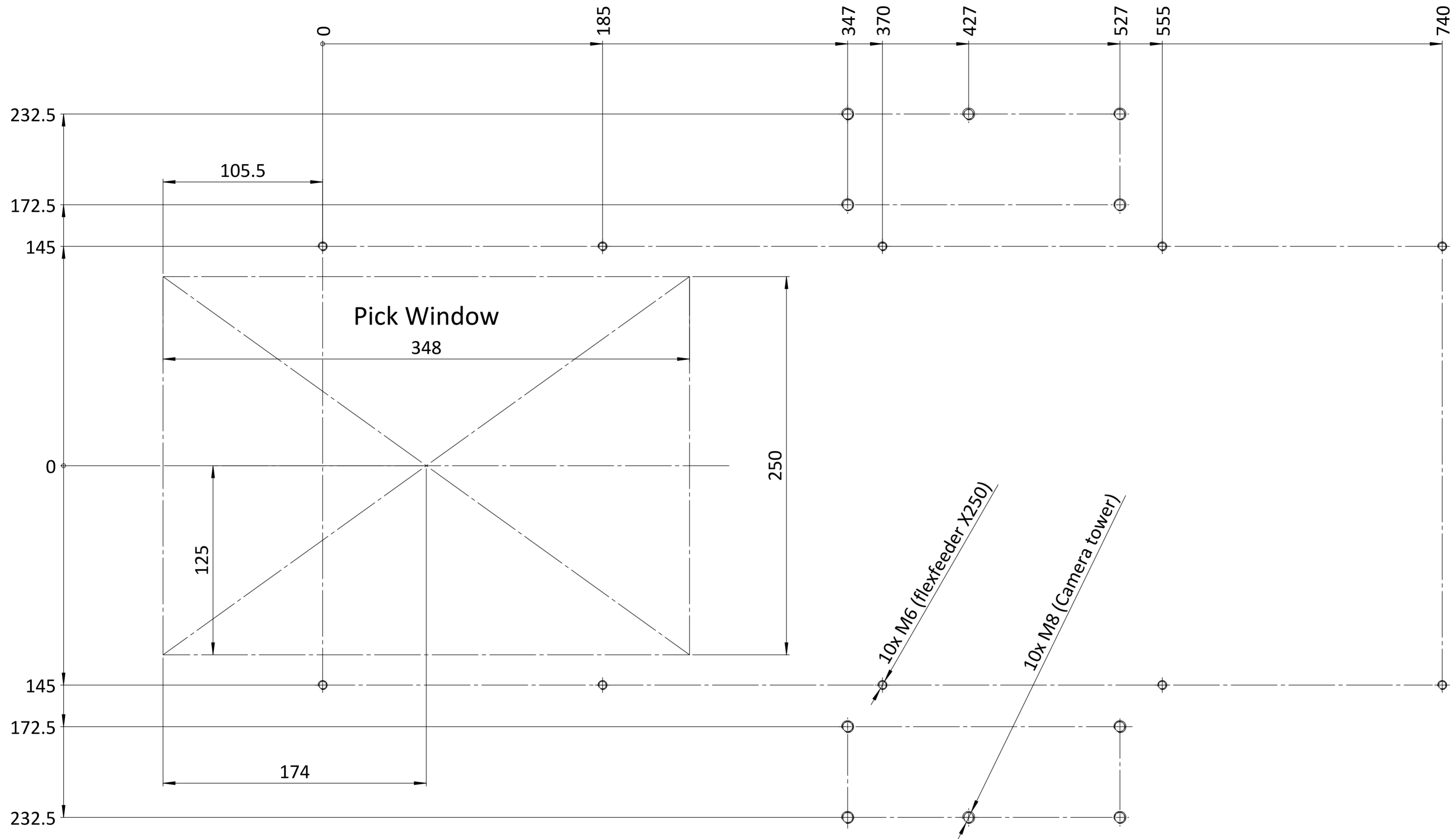
Ohne unsere Genehmigung
darf diese Zeichnung weder
kopiert noch dritten Personen
oder Konkurrenzfirmen
zugänglich gemacht werden.
CH-8953 Dietikon, Switzerland

flexfactory
creating efficiency



Massstab	Gezeichnet	XK	02.11.2020
1:3	Freigegeben	XK	22.07.2021
Status	Freigegeben		

Artikelnummer:	Index
007-004-476	A
Blatt 1 von 1	
Format A2	



Allgemeintoleranzen ISO 2768-mK		± 0.1 -0.2	± 0.3 0.1	$\sqrt{Ra 3.2}$ (\checkmark)	Material	Behandlung
Änderungen:	Index:					Ersetzt durch:
	Von:					Ersetzt für:
	Von:					Gewicht: 0.00 kg
Flexfeeder X250 SE					Massstab	Gezeichnet PU 26.04.2022
PDM Nr.: 150655					1:2	Freigegeben PU 26.04.2022
					Status	Freigegeben
Ohne unsere Genehmigung darf diese Zeichnung weder kopiert noch dritten Personen zugänglich gemacht werden. CH-8953 Dietikon, Switzerland					flexfactory creating efficiency	Artikelnnummer: 007-004-476
					Blatt 1 von 1	Index A